

# uPLC1 y uPLC2

MICRO CONTROLADOR LOGICO PROGRAMABLE

## ENTRADAS

### Digitales pasivas

Cantidad: uPLC1 - 5, uPLC2 - 3  
 Tensión nominal: 24 Vcc; máx. 30 Vcc  
 0 válido: 0 - 6 Vcc  
 1 válido: 18 - 30 Vcc  
 Consumo p/ent.: 2,4 mA @ 24 Vcc

### Llaves para configuración

Cantidad: 4

## SALIDAS

### Relés inversores

Cantidad: 4  
 Contactos NA, C, NC; 5A @ 220 Vca  
 Led rojo: relé excitado

### Fuente para entradas digitales

Tensión nominal: 24 Vcc  
 Imax: 50 mA

### Indicadores

Led verde: equipo con tensión  
 Led rojo: uPLC2 - 4

## ALIMENTACION

Bornes A1, A2: 220 Vca, 50 Hz  
 Borne DT: descarga a tierra  
 Consumo menor que 3VA

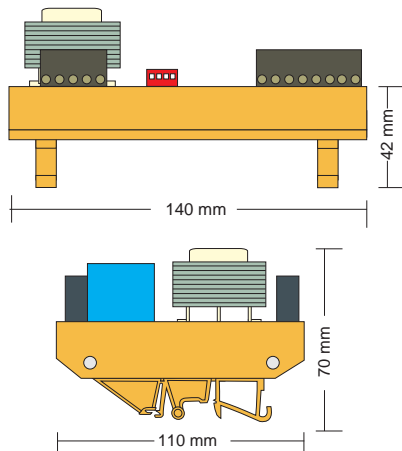
## BASE PARA RIEL

DIN EN 50035 (asimétrico)  
 DIN EN 50022 (simétrico)

## PESO:

Dimensiones en mm

400 g



Rev 1.1

14/01/04

FABRICADO EN URUGUAY

## FUNCION

Controlador lógico programable, basado en un microcontrolador de tecnología RISC, con alimentación 220 Vca, cuatro salidas aisladas galvánicamente (relés), cuatro llaves de configuración y entradas digitales. Dos modelos: uPLC1 (5 entradas digitales).

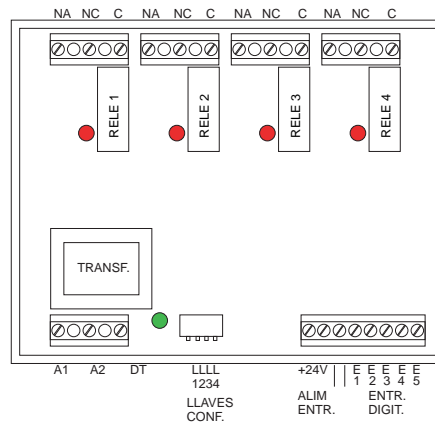
uPLC2 (3 entradas digitales y 4 indicadores luminosos).

La programación se desarrolla en fábrica para cada aplicación.

## APLICACIONES TÍPICAS

- Temporizador para uso especial.
- Control de máquinas.
- Control de procesos.

Para uPLC1



Para uPLC2

