

# GSEC8P

## GENERADOR DE SECUENCIA



### ENTRADAS

Alimentación: 220 V 50/60 Hz  
 Consumo: menor que 3 VA  
 Bornes: L1, L2

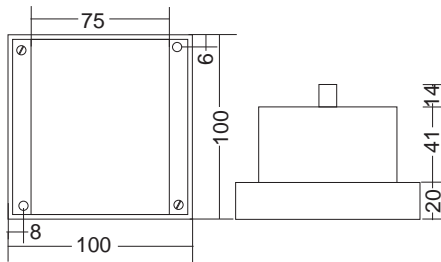
### SALIDAS

8 contactos de relé: NA  
 Nombre: R1 a R8  
 Capacidad de los contactos: 5A@220Vca.  
 Potencia máxima (resistiva): 1000 VA

**ESCALAS:** 5, 10, 15, 30, 60, 120 s.  
 5, 10, 15, 30, 60, 120 min.  
 Otras tensiones y escalas a pedido

### ESQUEMA DE FIJACION

medidas en mm



Rev 1.0

03/11/04

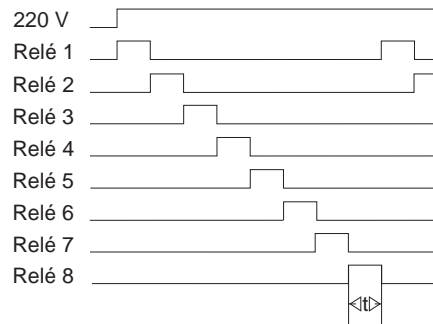
**FABRICADO EN URUGUAY**

### FUNCION

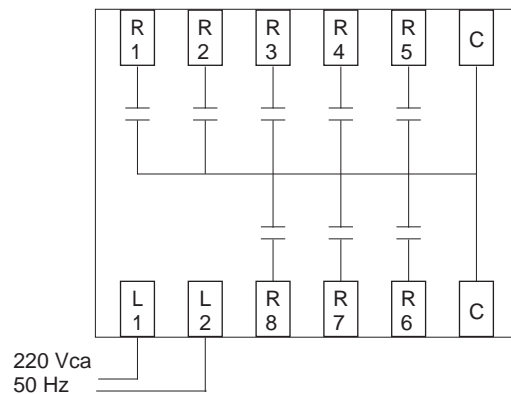
Controlar una secuencia repetitiva, temporizada de 8 pasos.

### OPERACION

Activa en forma secuencial cada uno de los relés, comenzando por R1 hasta R8, luego repite el ciclo.  
 El inicio de la operación es la energización del equipo. El tiempo de activación es el mismo para todos los relés y regulable dentro de la escala correspondiente.



### ESQUEMA



### APLICACION TIPICA

Controlar secuencia de riego.

### PRESENTACION

Se presenta en caja plástica para montaje en interior de tableros.