

# RTU194



## DESCRIPCIÓN GENERAL

La RTU194 es un equipo electrónico diseñado para cumplir la función de controlador de bahía en una estación de transformación como parte de un sistema de control local o de telecontrol. Puede ser usado además como controlador de uso general para otras aplicaciones.

## FUNCIONES BÁSICAS

- Relevar, mantener actualizados, fechar estados digitales y valores de medida analógicos sobre entradas cableadas desde la planta a controlar.
- Emitir comandos digitales hacia la planta.
- Mostrar el estado relevado y permitir ejecutar comandos desde una consola local de operación.
- Comunicar el estado y permitir comandos desde niveles superiores a través de diferentes protocolos de comunicaciones.
- Relevar información desde equipos esclavos mediante protocolo de comunicaciones.
- Sincronizar tiempos con niveles superiores, GPS o IRIG-B.
- Almacenar información durante períodos de fallo de comunicaciones.
- Verificar su funcionamiento interno reportando fallas a niveles superiores.
- Gestionar las comunicaciones con los niveles superiores.

## ESPECIFICACIONES

### Adquisición de señales

- Hasta dos tarjetas de IO, cada una de ellas con:
  - 40 ED 110 Vcc (opcionalmente 24- 48 Vcc). Las entradas digitales son optoaisladas en grupos de 8 con el mismo común.
  - 10 SD por relé aptas para interrumpir 5 A @ 110 Vcc, ambos bornes del contacto NA están disponibles sin agrupar con otros relés.
  - 4 EA +/-20 mA aisladas y flotantes entre si (se pueden usar también para 4-20ma y 0-1 ma, opcionalmente +/- 10V).
- Hasta dos módulos de medidas directas del sistema trifásico a partir de 3 corrientes y 3 tensiones. Se calculan a partir de estas:
  - Tensión RMS fase neutro, fase - fase y promedio.
  - Corrientes RMS de fase y promedio.
  - Potencia activa, reactiva y aparente por fase y total.
  - Factor de Potencia por fase y total.
  - Frecuencia.
  - Armónicos de tensiones y corrientes hasta el 15.
  - Distorsión armónica total de corrientes y tensiones.
- Se puede ampliar mediante:
  - Módulos de expansión para RTU194: EXP194.
  - Módulos de IO de la RTU587: TED32B, TSR8, TSR16, TEA8A, TIN521, TSA4, TPT8, etc.
  - Transductores Inteligentes: TRPT-01, TRCA-08.

# RTU194

## Comunicaciones

- 2 Puertos Ethernet RJ45.
- Hasta 8 Puertos Seriales RS232.

## Sincronización horaria

- 1 Puerto de entrada de Señal IRIG-B tipo IRIG-B 002 o IRIG-B 003 (Señal TTL demodulada).

## Interfase de operación

- Display LCD de 4.3" con resolución de 480\*272 puntos.
- Teclado con 6 pulsadores de navegación
- Selección mando local/distancia con 2 leds de señalización.
- 8 Leds de estado cuya función es completamente configurable por el usuario.

El display presenta una serie de pantallas configurables por el usuario donde se puede mostrar el estado del equipo de la planta y mediante el teclado, efectuar comandos y modificar configuraciones. Las pantallas configurables incluyen, entre otras:

- Mímicos animados de la planta controlada.
- Estado de las entradas y salidas.
- Estado de la medida trifásico incluyendo el diagrama fasorial.
- Estado interno de autodiagnostico.

## Alimentación:

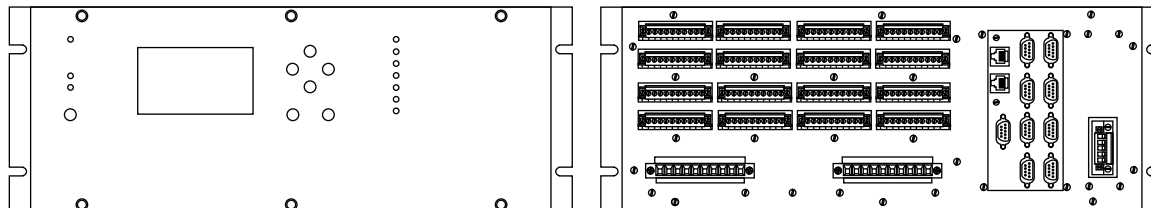
- Fuente universal 85 a 250Vcc y 90 a 250Vca.

## Software

- Se pueden usar todos los módulos de software existentes de la RTU modelo RTU587.
- Se agrega un módulo para el control del display.

## Disposición física

- Caja cerrada para rack 19" de 4U de altura, dimensiones totales 435 mm (ancho) \* 273 mm (alto) \* 200 mm (profundidad).
- Peso total: 8.5 kg.
- Todas las entradas y salidas están en la parte posterior y tienen borneras enchufables.
- La alimentación y las comunicaciones están en la parte posterior.
- Los módulos internos se pueden cambiar por el frente sin sacar el equipo del rack.

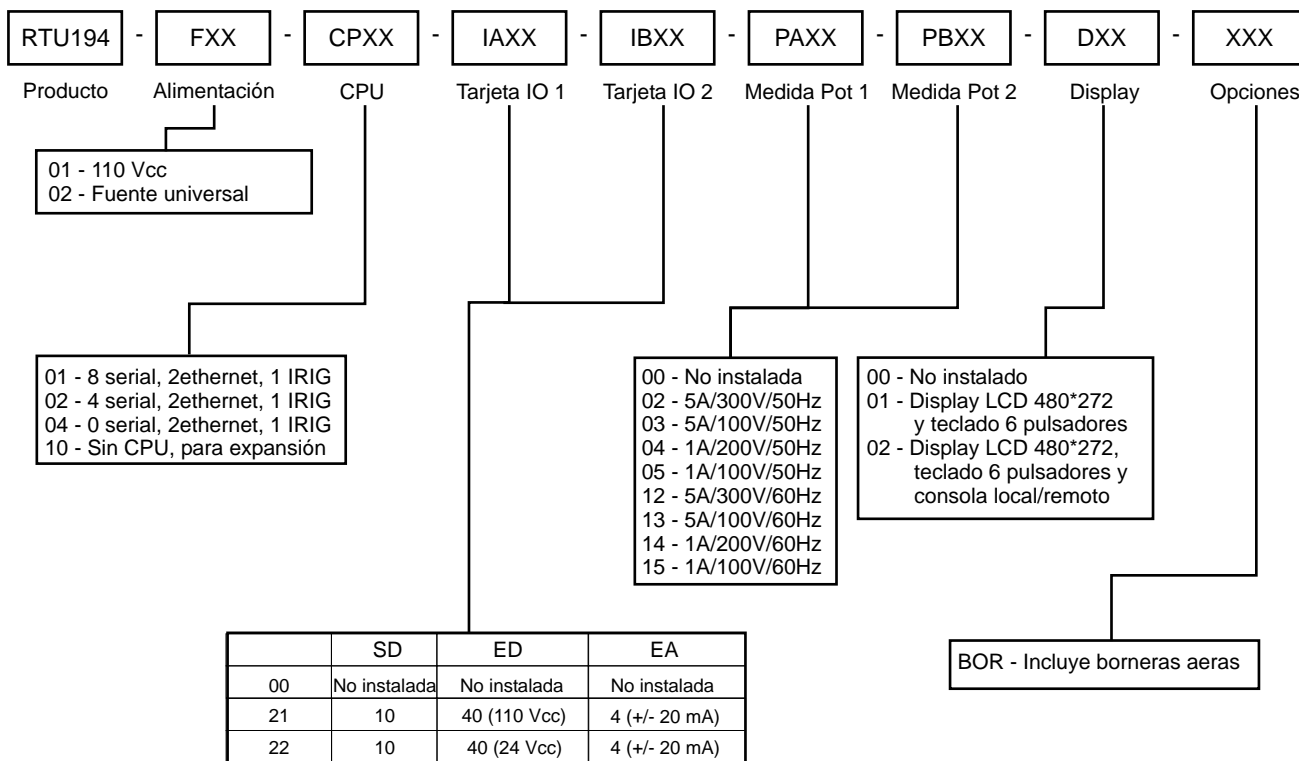


# RTU194

## Código de producto

El código de producto especifica las opciones incorporadas.

RTU194-FXX-CPXX-IAXX-IBXX-PAXX-PBXX-DXX-XXX



# RTU194

| Características Mecánicas |                                                    |
|---------------------------|----------------------------------------------------|
| Dimensiones:              | 435mm (ancho) * 173mm (alto) * 200mm (profundidad) |
| Peso:                     | 8.5kg                                              |
| Montaje:                  | Rack de 19", 4U                                    |
| Grado de protección:      | IP50 (frente)                                      |

| Entradas Digitales  |                                                                                                              |
|---------------------|--------------------------------------------------------------------------------------------------------------|
| Cantidad:           | 40 u 80                                                                                                      |
| Tipo:               | Flotantes con polarización externa                                                                           |
| Agrupamiento:       | 1 común (negativo) cada 8 entradas                                                                           |
| Tensión de entrada: | 110Vcc o 24-48Vcc                                                                                            |
| Procesamiento:      | Las entradas se leen con un período de 1ms, se aplican filtros digitales de chatter y de rebote de contacto. |
| Conexión:           | Bornera enchufable para cable de hasta 2,5mm <sup>2</sup>                                                    |

| Salidas Digitales         |                                                                                             |
|---------------------------|---------------------------------------------------------------------------------------------|
| Cantidad:                 | 10 u 20                                                                                     |
| Tipo:                     | Relé                                                                                        |
| Agrupamiento:             | Las salidas no están agrupadas, se encuentran disponibles los contactos NA y C de cada relé |
| Capacidad de corte en CC: | 5A @ 110Vcc, 1,5A @ 220Vcc                                                                  |
| Capacidad de corte en CA: | 1500VA, 240Vca                                                                              |
| Cantidad de operaciones:  | Hasta 30X10 <sup>6</sup> ciclos                                                             |
| Procesamiento:            | Mandos persistentes o por pulsos                                                            |
| Conexión:                 | Bornera enchufable para cable de hasta 2,5mm <sup>2</sup>                                   |

| Entradas Analógicas     |                                                                                    |
|-------------------------|------------------------------------------------------------------------------------|
| Cantidad:               | 4 u 8                                                                              |
| Tipo:                   | -20/20mA o -10/+10Vcc                                                              |
| Agrupamiento:           | Las entradas no están agrupadas, se encuentran disponibles dos bornes por cada una |
| Conversión A/D:         | 19bits + signo                                                                     |
| Frecuencia de muestreo: | 13.75Hz                                                                            |
| Precisión:              | 0,5%FS                                                                             |
| Procesamiento:          | Filtro digital configurable                                                        |
| Resolución:             | 1uA o 1mV                                                                          |
| Conexión:               | Bornera enchufable para cable de hasta 2,5mm <sup>2</sup>                          |

| Medidas Trifásicas Directas |                                                                                                                |
|-----------------------------|----------------------------------------------------------------------------------------------------------------|
| Cantidad:                   | 1 o 2                                                                                                          |
| Tipo:                       | Muestreo de 3 corrientes y 3 tensiones de un sistema trifásico con neutro                                      |
| Velocidad de muestreo:      | 64 muestras por ciclo                                                                                          |
| Frecuencia:                 | 50 o 60Hz, rango de medición 45 a 65Hz                                                                         |
| Entradas de tensión:        | Nominal: 120Vca, rango de medición: 50 a 120% Vn, sobretensión permanente: 150%Vn, carga nominal 0,02VA        |
| Entradas de corriente:      | Nominal: 6A, rango de medición 0 a 120%In, sobrecorriente permanente: 150%In                                   |
| Valores calculados:         | Vrms, Irms, P, Q, S, PF, Frec, Angulos, Armónicos hasta el 15, Distorsión armónica                             |
| Precisión:                  | Tensiones y corrientes: 0,2%FS, Potencia Activa: 0,5%FS, Potencia reactiva y aparente 1%FS, Frecuencia: 0.01Hz |
| Conexión:                   | Bornera enchufable para cable de hasta 4mm <sup>2</sup>                                                        |

| Fuente de Alimentación |                                                                       |
|------------------------|-----------------------------------------------------------------------|
| Rango de entrada:      | Universal, 85 a 250Vcc y 90 a 250Vca                                  |
| Carga:                 | 30VA                                                                  |
| Protecciones:          | Sobrecorriente y cortocircuito a la salida, baja tensión a la entrada |
| Conexión:              | Bornera enchufable para cable de hasta 2,5mm <sup>2</sup>             |

| Comunicaciones           |                                                             |
|--------------------------|-------------------------------------------------------------|
| Puertos Ethernet:        | Cantidad 2. Tipo 100BASE-TX                                 |
| Puertos RS232:           | Cantidad 4 u 8, Conector DB9P, Velocidad hasta 115200bps    |
| Puerto de sincronización | Tipo IRIG-B 002 o 003 (Señal TTL demodulada), conector DB9S |

| Normas                    |                                                        |
|---------------------------|--------------------------------------------------------|
| Temperatura de trabajo:   | -20 / +70°C                                            |
| Protección al impulso:    | IEC60255-5 @ 5kV                                       |
| Rigidez dieléctrica:      | IEC 60255-5 @ 2kV                                      |
| Descargas electrostáticas | IEC 61000-4-2 Nivel 3, 6kV por contacto y 8kV por aire |
| RF Radiada                | IEC 61000-4-3 Nivel 3, 10V/m                           |
| RF Conducida              | IEC 61000-4-6 Nivel 3                                  |
| Transitorios Rápidos      | IEC 61000-4-4 1kV y 4kV                                |
| Descargas transitorias    | IEC 61000-4-5 1kV, 2kV y 4kV                           |
| RF Emitida                | CISPR 11 Clase A, grupo 1                              |