

CONTROLADOR DE ASCENSORES PROGRAMABLE CEA15+

Programa Estándar

Manual de usuario

Versión CEA15+: V12.xx
Revisión manual: 16 de julio de 2024

INDICE

ADVERTENCIAS	7
Advertencias y notas.....	7
Advertencias	7
Notas.....	8
DESCRIPCION DEL PRODUCTO	11
Introducción.....	11
Especificaciones	11
Condiciones ambientales de operación	11
Aplicaciones.....	11
Distribución física	12
Accesorios	13
INSTALACION	15
Selección del sitio	15
Consideraciones ambientales	16
Guías para el cableado	16
Generalidades.....	17
Acoples capacitivos	19
Alimentación.....	20
Sensores de posición.....	21
Conexión de las Series de Seguridad y Fin de Puerta Abierta	21
Serie de "Seguridad Manual"	23
Serie de "Seguridad de Puertas Cerradas"	23
Serie de "Seguridad Automática"	24
"Fin de Puerta Abierta"	24
Ejemplos	25
Conexión de las llamadas	27
Conexión del sistema de supervisión de temperatura del motor.....	29
Conexión del pesador de carga	29
Conexión de accesorios.....	30
Accesorios con mando 3H	30

Conexión de sistema de supervisión de línea y tablero	31
FUNCIONAMIENTO DEL EQUIPO	32
Inicio del sistema.....	32
Servicios	32
Servicio normal	32
Servicio de inspección	35
Servicio independiente.....	36
Servicio de rescate	37
Servicio de emergencia Fase I.....	40
Servicio de emergencia Fase II.....	41
Sistemas de posición	42
Sistema 1.15.....	42
Sistema 2.15.....	43
Sistema 3.15.....	45
Sistema 4.15.....	47
Sistema 5.15.....	49
Sistema 6.15.....	50
Sistema 7.15.....	52
Sistema 8.15.....	54
Sistema 9.15.....	56
Sistema 10.15.....	58
Series de Seguridad y Fin de Puerta Abierta	60
Procesamiento de entradas de llamadas	61
Filtrado.....	61
Intermitencia en los LEDs de registro	61
Supervisión de la temperatura del motor	62
Supervisión del pesador de carga.....	62
Supervisión de línea y tablero	62
Tiempo entre inspecciones y tiempo de tolerancia	63
Renivelación.....	63
CONFIGURACION.....	64
Introducción.....	64

Código de acceso	65
Lectura de la configuración	65
Escritura de la configuración.....	65
Parámetros generales de la obra	65
General	65
Paradas	67
Parámetros del controlador	67
General	68
Relés.....	69
Paradas	77
Tiempos	77
Puerta	80
Estaciones	81
Avanzada.....	82
Parámetros auxiliares	83
DIAGNOSTICO DE FALLAS	84
Introducción.....	84
Códigos especiales de los indicadores de posición	84
Códigos de fallas	84
Otros códigos.....	85
Códigos de eventos	85
ESPECIFICACIONES TECNICAS	87
Especificaciones de la placa principal CEA15+	87
Microcontrolador	87
Memoria.....	87
Alimentación	87
Entradas/salidas digitales	87
Entradas digitales	88
Salidas dedicadas.....	88
Relés.....	88
Puerto serie TTL	88
Terminales	88

Características Físicas.....	89
ACTUALIZACION DEL PROGRAMA (FIRMWARE)	90
Lectura de la versión de programa	90
ENSAYO DE FUNCIONAMIENTO DE LA PLACA.....	91
Material de ensayo.....	91
Inspección visual.....	91
Verificación de la fuente de alimentación.....	92
Ensayo de funciones.....	93

ADVERTENCIAS

Advertencias y notas

Este manual asigna significado específico a los términos advertencia y nota:

- Una ADVERTENCIA refiere a procedimientos de operación o prácticas que pueden resultar en lesión de una persona y/o daños del equipo si no se ejecutan adecuadamente
- Una NOTA brinda información útil sobre una función o un procedimiento.

Advertencias

La instalación y el cableado se debe hacer de acuerdo a la normativa de instalaciones eléctricas y a la normativa de seguridad de instalación y funcionamiento de los ascensores.

El cableado a los terminales del controlador se debe hacer de una manera ordenada y prolija. Los conductores de hilos de alambre se deben trenzar para evitar posibles cortocircuitos por hilos fuera de los terminales. Se deben ajustar todos los terminales del controlador a una presión adecuada. Cuando se conectan cables planos, para evitar daños asegurar la coincidencia del pino cortado del conector macho y del terminal lleno del conector hembra.

El controlador debe ser instalado por personal calificado. Este manual no contempla los requisitos de la normativa de instalaciones eléctricas. El personal debe conocer la normativa de seguridad de instalación y funcionamiento de los ascensores, así como la normativa de instalaciones eléctricas.

La dimensión del conductor que conecta la sección de baja señal a la tierra debe tener en cuenta las protecciones en los primarios o secundarios de los transformadores.

La dimensión del conductor que conecta la sección de potencia a la tierra debe tener en cuenta las protecciones en los primarios o secundarios de los transformadores.

El controlador recibe y procesa información de seguridad en sus terminales, pero no forma parte de los circuitos o sistemas de seguridad. La seguridad del sistema se debe establecer por medios electromecánicos u otros, externos al controlador. El controlador no es un sistema redundante ni supervisado de control. Reconoce el estado de sus terminales para ordenar eventuales comportamientos.

La fuente de alimentación CA a este equipo debe incluir fusibles. La protección inadecuada puede crear una condición peligrosa.

Notas

Durante la instalación o el mantenimiento del ascensor se deben tomar todas las precauciones necesarias para asegurar la vida y la integridad física del personal técnico y del público, más allá de las precauciones declaradas específicamente en este manual.

Evitar instalar el controlador sobre superficies sometidas a vibraciones.

La sala de máquinas se debe mantener limpia. No instalar el controlador en un área con polvo. No instalar el controlador en una zona alfombrada. Mantener la temperatura ambiente entre 0°C y 45°C. Evitar la condensación sobre el controlador. No instalar el controlador en una ubicación peligrosa donde puedan existir concentraciones excesivas de vapores o gases químicos. Se debe asegurar que las fluctuaciones de la línea de alimentación se encuentren dentro de + / - 10 por ciento.

El uso de dispositivos portátiles de comunicación cerca del procesador del equipo puede afectar el funcionamiento del mismo por interferencia de RF.

Si la red de alimentación pública incluye una línea de neutro, no se debe conectar el neutro a la tierra o masa del tablero de mando. Aún si la empresa de suministro de electricidad conecta el neutro a una toma de tierra (remotamente o en la entrada al edificio) directamente o por una impedancia, la distribución interna del neutro y del conductor de descarga a tierra debe ser independiente.

No se debe usar el conductor de tierra como conductor de señales de ningún tipo.

La eventual continuidad por el montaje de las partes metálicas de los equipos a la estructura del tablero no garantiza una conexión de referencia a la tierra.

Se deben conectar supresores de arco a todos los elementos capaces de generar interferencia, inclusive elementos que no son controlados directamente por los relés del controlador.

Controles S.A. suministra el accesorio AEXT incluyendo 5 supresores de arco y un circuito amortiguador del transitorio por la apertura del freno.

El controlador y sus accesorios se deberían alimentar por una única fuente de 24Vcc, para evitar inconvenientes por la diferencia entre el nivel de tensión de la referencia interna del controlador y el nivel de la alimentación de los accesorios.

El estado del sensor de posición (abierto o cerrado) al enfrenar una pantalla se configura.

En este manual se supone que están instalados en ambos extremos del pozo todos los interruptores de desaceleración y parada, así como los límites de recorrido.

El uso de la señal FPA es opcional, y se define por configuración.

La conexión de las series de seguridad al controlador se debe realizar por contactos aislados de relés o por acoples ópticos, por ejemplo por el accesorio ATACM suministrado por Controles S.A.

El nivel de tensión (0V o 24V) para el cual las entradas digitales MAN y ABR son activas se configura.

Las normativas de seguridad de ascensores requieren una habilitación adicional para el servicio de inspección encima del coche. Esta habilitación se implementa por la Serie de Seguridad Manual SM.

El Servicio de rescate sólo aplica a los sistemas de pantallas 3.15 y 4.15.

El controlador no funcionará en Servicio de emergencia si no se ha configurado una estación de emergencia.

La desactivación de todos los dispositivos de reapertura automática de puerta en servicio de emergencia Fase II - requerida por normativas de seguridad para ascensores - requiere de la conexión de un circuito especial al terminal ABR.

En ascensores con más de una puerta, la instalación de medios que permiten la apertura independiente de las puertas en servicio de emergencia Fase II - requerida por normativas de seguridad para ascensores – requiere de la conexión de un circuito especial a los operadores de puerta.

La comunicación entre el programa de configuración para PC y el controlador requiere de la configuración correcta del puerto serial COMx en el programa de configuración. Para realizar esta configuración, en el Menú seleccionar Comunicaciones y luego Opciones.

Si se configura preapertura de puerta, se deben instalar medios que permiten la marcha de la cabina con puerta no completamente cerrada dentro de la zona de puerta máxima y a velocidad de nivelación.

La emisión de mensajes de anunciador vocal al iniciar viaje depende de la definición de estación: si existe, sólo emite mensaje al iniciar viaje en estación; de otro modo emite mensaje siempre que arranca.

Si está activa la emisión de mensajes de anunciador vocal al cambiar posición, emite mensajes inclusive si la cabina avanza por pisos "fantasma".

DESCRIPCION DEL PRODUCTO

Introducción

El CEA15+ de CONTROLES S.A. es un Controlador Lógico Programable para el control de ascensores, capaz de manejar todas las entradas y salidas que se encuentran normalmente en esas aplicaciones.

Este manual contiene todas las instrucciones necesarias para la instalación, configuración y operación del CEA15+.

El CEA15+ incluye decenas de parámetros configurables que se ajustan a las características de la obra específica. La configuración de estos parámetros se realiza por programas para PC Windows o para dispositivo móvil Android, con interfaz simple y amigable, suministrados por CONTROLES S.A..

CONTROLES S.A. diseña y produce controladores electrónicos para ascensor desde 1973. A través de los años la meta ha sido siempre lograr unidades pequeñas, simples y robustas, fácilmente integrables a un tablero completo de control de ascensor.

Especificaciones

Condiciones ambientales de operación

- Temperatura: 0°C a 40°C
- Humedad: 15% a 95% HR no condensada
- Altitud: hasta 4000 m.

Aplicaciones

- Hasta 8 paradas

- Cabinas aisladas
- Despacho automático simple, colectivo no selectivo, colectivo selectivo en descenso, colectivo selectivo completo, no automático por cabina y automático por exteriores
- Puerta automática o manual, con/sin patín retráctil
- Acceso simple y acceso doble
- Estaciones en reposo
- Renivelación
- Máquinas AC, VV, VVVF o hidráulicas
- Velocidad de cabina hasta 1,5 m/s
- Diversos sistemas de detección de posición de la cabina
- Servicio de inspección, servicio independiente y servicio de incendio (emergencia)
- Señalización por indicadores de posición, linternas de llegada o anunciador vocal
- Protegido por código de acceso.

Distribución física

El CEA15+ consiste en una placa de circuito impreso (Figura 1). Incluye:

- 6 relés de mando configurables
- 2 salidas dedicadas para mando de accesorios
- 8 entradas/salidas digitales para conexión a llamadas y registros
- 20 entradas digitales para recibir información de estado del sistema
- 1 puerto de comunicación TTL para conexión a PC y accesorios
- 2 indicadores de 7 segmentos.

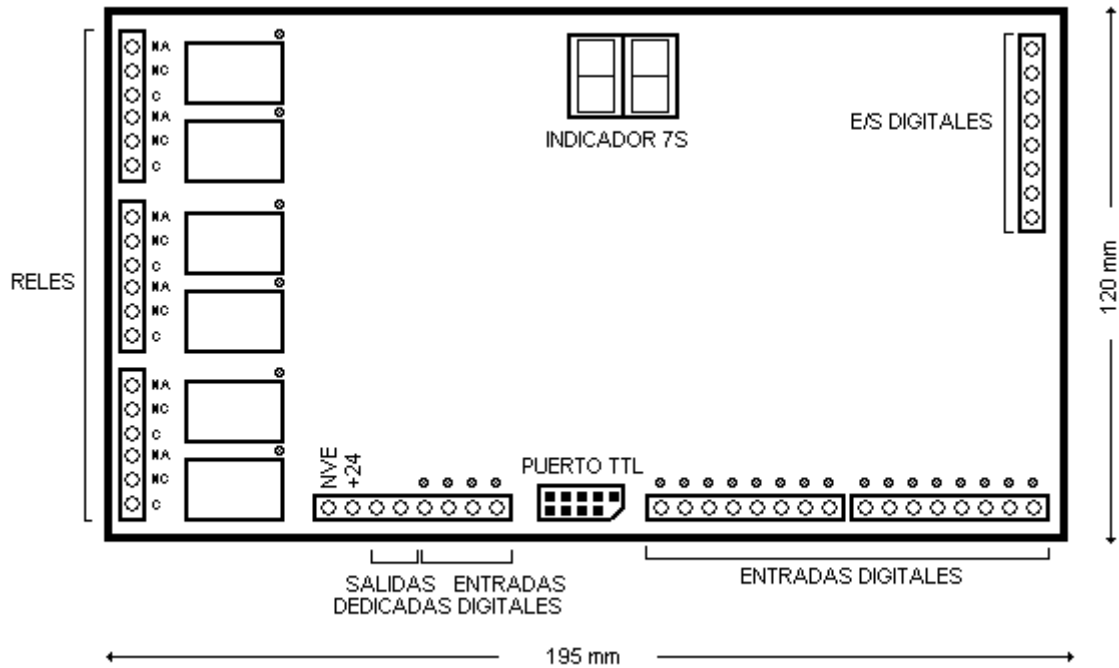


Figura 1

Accesorios

- Programa de configuración para PC: C15
- Sensores posición magnéticos e infrarrojos: SPM y SOD
- Adaptadores para comunicación serie: CPTTL/PC-C
- Indicadores de posición por matriz de puntos: IMP2DxL, IMP3SxL
- Indicadores de posición de 7 segmentos: I7Sx
- Indicadores de posición gráficos: ILCD35M, ILCD57C
- Generador de gong y lámparas LINGO-3H
- Anunciador vocal AV51VS
- Auxiliar de ascensor con función de supervisión de velocidad AUX15
- Codificador de pulsadores de cabina por teclado: CBC-22
- Transformadores y fuentes de alimentación
- Simulador de pasadizo.

INSTALACION

Nota:

Antes de instalar el controlador leer esta sección cuidadosamente.

Advertencia:

El controlador debe ser instalado por personal calificado. Este manual no contempla los requisitos de la normativa de instalaciones eléctricas. El personal debe conocer la normativa de seguridad de instalación y funcionamiento de los ascensores, así como la normativa de instalaciones eléctricas.

Nota:

Durante la instalación o el mantenimiento del ascensor se deben tomar todas las precauciones necesarias para asegurar la vida y la integridad física del personal técnico y del público, más allá de las precauciones declaradas específicamente en este manual.

Esta sección contiene guías y recomendaciones para la instalación apropiada del equipo. Las guías deberían ser usadas como instrucciones generales, y su aplicación debe estar supeditada a la compatibilidad con las normativas locales.

Selección del sitio

Nota:

Evitar instalar el controlador sobre superficies sometidas a vibraciones.

Para la selección de la ubicación del controlador tener en cuenta los siguientes factores:

- Instalar el controlador en una ubicación lógica respecto a los otros equipos
- Proporcionar espacio de trabajo e iluminación adecuados para instalar y mantener el controlador
- No instalar el controlador en una ubicación peligrosa
- Evitar instalar el controlador sobre superficies sometidas a vibraciones. El controlador incluye componentes (por ejemplo relés) cuya función puede ser afectada por las vibraciones.

Consideraciones ambientales

Nota:

La sala de máquinas se debe mantener limpia. No instalar el controlador en un área con polvo. No instalar el controlador en una zona alfombrada. Mantener la temperatura ambiente entre 0°C y 45°C. Evitar la condensación sobre el controlador. No instalar el controlador en una ubicación peligrosa donde puedan existir concentraciones excesivas de vapores o gases químicos. Se debe asegurar que las fluctuaciones de la línea de alimentación se encuentren dentro de + / - 10 por ciento.

Para un adecuado funcionamiento y vida útil, el controlador debe ser instalado de acuerdo a los siguientes requerimientos:

- La temperatura ambiente se debe mantener entre 0°C y 45°C. Temperaturas más altas o más bajas pueden reducir la vida útil del equipo
- El aire se debe mantener libre de gases corrosivos y suficientemente seco para evitar la condensación de la humedad
- No instalar el controlador cerca de una ventana para evitar daños por condiciones climáticas severas
- Aunque el controlador presenta alta inmunidad frente a radiaciones electromagnéticas en Radio Frecuencia (RF), su funcionamiento puede ser interferido por niveles excesivos de interferencia

Nota:

El uso de dispositivos portátiles de comunicación cerca del procesador del equipo puede afectar el funcionamiento del mismo por interferencia de RF.

- La fluctuación de la fuente de alimentación debe ser menor a +/- 10%.

Guías para el cableado

Advertencia:

El cableado a los terminales del controlador se debe hacer de una manera ordenada y prolija. Los conductores de hilos de alambre se deben trenzar para evitar posibles cortocircuitos por hilos fuera de los terminales. Se deben ajustar todos los terminales del controlador a una presión adecuada. Cuando se conectan cables planos, para evitar daños asegurar la coincidencia del pino cortado del conector macho y del terminal lleno del conector hembra.

Advertencia:

La instalación y el cableado se debe hacer de acuerdo a la normativa de instalaciones eléctricas y a la normativa de seguridad de instalación y funcionamiento de los ascensores.

Generalidades

El sistema de mando de ascensores se alimenta de la red pública por tres líneas y eventualmente un neutro. Estas líneas de alimentación, incluyendo el neutro, sólo se conectan a primarios de transformadores; no se conectan a ninguna otra parte del tablero, ni a la estructura del tablero, ni al sistema. En esta sección no se considera el uso de estas líneas para iluminación u otros objetivos.

Por otro lado, existe un conductor de tierra conectado al punto de toma de tierra del edificio. Este conductor se distribuye por separado de las líneas de alimentación de la red pública, en particular por separado del neutro. La única función del conductor de tierra es la puesta a tierra de todas las partes de la instalación accesibles a los usuarios o al personal de instalación y mantenimiento.

Nota:

Si la red de alimentación pública incluye una línea de neutro, no se debe conectar el neutro a la tierra o masa del tablero de mando. Aún si la empresa de suministro de electricidad conecta el neutro a una toma de tierra (remotamente o en la entrada al edificio) directamente o por una impedancia, la distribución interna del neutro y del conductor de descarga a tierra debe ser independiente.

Nota:

No se debe usar el conductor de tierra como conductor de señales de ningún tipo.

En general, en la instalación eléctrica de un sistema de ascensor se distingue una sección de potencia y una sección de baja señal. Cada una de las secciones se debería alimentar por un transformador exclusivo, o por secundarios aislados y apantallados de un mismo transformador.

Para permitir la acción de las protecciones (en los primarios o en los secundarios) por fallas de aislación, se deben realizar conexiones de referencia a la tierra según sigue:

Nota:

La eventual continuidad por el montaje de las partes metálicas de los equipos a la estructura del tablero no garantiza una conexión de referencia a la tierra.

- El extremo negativo de la fuente de continua de la baja señal se conecta por un único conductor a la toma de tierra del tablero.

Advertencia:

La dimensión del conductor que conecta la sección de baja señal a la tierra debe tener en cuenta las protecciones en los primarios o secundarios de los transformadores.

- El extremo negativo de la fuente de continua de la potencia se conecta por un único conductor a la toma de tierra del tablero.

Advertencia:

La dimensión del conductor que conecta la sección de potencia a la tierra debe tener en cuenta las protecciones en los primarios o secundarios de los transformadores.

En lo que sigue se refiere por “conductor común” de una sección al negativo de la fuente de continua de la sección. Aparte de la conexión de referencia, los comunes de cada sección están totalmente separados entre sí. El conductor común de potencia se distribuye a los equipos de la sección de potencia, y el común de baja señal se distribuye a los equipos de la sección de baja señal (por ejemplo los pulsadores de llamada, sensores de posición, indicadores de posición, etc.).

Para mantener la separación entre las dos secciones, el flujo de señales entre una y otra se debe realizar por contactos aislados de relés o por acoples ópticos. Este flujo incluye los mandos desde baja señal hacia potencia.

Todo lo anterior tiene como objeto:

- Evitar tramos de conductores comunes entre ambas secciones, que puedan causar interferencias de la potencia sobre la baja señal por la impedancia de los circuitos
- Evitar "bucles de tierra" o circuitos cerrados del conductor común, que pueden causar interferencias por corrientes inductivas entre las conexiones

de los equipos al común de baja señal, por ejemplo el controlador en el tablero y los sensores de posición en la cabina.

Acoples capacitivos

Es posible la interferencia por acople capacitivo entre conductores de la sección de potencia y de la sección de baja señal. Esta interferencia es causada por señales rápidas de gran amplitud al abrir circuitos inductivos, por ejemplo la bobina de un relé, contactor, patín retráctil o el motor del operador de puerta. Normalmente los filtros pasivos y los filtros de programa de todas las entradas de los circuitos de baja señal eliminan esta interferencia. Sin embargo, los terminales que se conectan a señales rápidas - por ej. las líneas de comunicación y las señales de los sensores de posición - son más sensibles, ya que requieren un filtro mínimo para no distorsionar la señal.

Para reducir esta interferencia:

- Se debe instalar un supresor de arco en cada componente del sistema capaz de producir interferencia capacitiva, incluyendo las bobinas de contactores, las bobinas de relés auxiliares, la bobina del patín retráctil electromagnético, la bobina del freno, cables largos, el motor de operador de puerta mandado por pequeños relés de tipo abierto. El supresor de arco se debería conectar en paralelo con el elemento que genera la interferencia, esto es, el que almacena la energía.

Nota:

Se deben conectar supresores de arco a todos los elementos capaces de generar interferencia, inclusive elementos que no son controlados directamente por los relés del controlador.

Un supresor de arco puede ser la serie de una resistencia de alambre de valor 15 ohm a 100 ohm y potencia 3 W a 5 W, y un condensador de valor .1 μ F a 3.3 μ F y tensión mayor al doble de la tensión de trabajo.

Nota:

Controles S.A. suministra el accesorio AEXT incluyendo 5 supresores de arco y un circuito amortiguador del transitorio por la apertura del freno.

En paralelo con la bobina del patín retráctil se puede conectar un rectificador "rueda libre" con resistencia serie para disminuir el retardo en la caída.

En paralelo con la bobina del freno se puede conectar un varistor (MOV) o una resistencia de valor es 3 a 5 veces la resistencia de la bobina y potencia 30 W a 60 W. Eventualmente se puede intercalar un rectificador para reducir la disipación en la resistencia.

Nota:

Controles S.A. suministra el accesorio AEXT incluyendo 5 supresores de arco y un circuito amortiguador del transitorio por la apertura del freno.

- Aumentar la separación de los conductores de las dos secciones
- Usar blindajes para los conductores de baja señal, por ejemplo en las líneas de comunicación serie, según se recomienda en los sistemas VVVF y otros. El blindaje se debe conectar por uno de los extremos a la tierra del tablero
- Los mandos VVVF y otros sistemas de electrónica de potencia pueden requerir otros medios para evitar la radiación de señales y el acoplamiento de señales a la línea de alimentación.

Alimentación

Advertencia:

La fuente de alimentación CA a este equipo debe incluir fusibles. La protección inadecuada puede crear una condición peligrosa.

El controlador se alimenta con 24 Vcc (22 a 30 Vcc). El positivo se conecta al terminal +24 y el negativo al terminal NVE (Figura 2). El consumo máximo propio es 8VA.

Nota:

El controlador y sus accesorios se deberían alimentar por una única fuente de 24Vcc, para evitar inconvenientes por la diferencia entre el nivel de tensión de la referencia interna del controlador y el nivel de la alimentación de los accesorios.



Figura 2

Sensores de posición

El controlador obtiene la información de posición de la cabina por sensores de posición, que detectan pantallas o banderas situadas en el pozo. Cada sensor y las pantallas correspondientes se sitúan en un carril vertical exclusivo. Un sensor debe ser capaz de suministrar 24 Vcc, 10 mA.

Nota:

El estado del sensor de posición (abierto o cerrado) al enfrentar una pantalla se configura.

Los sensores pueden ser:

- Sensores infrarrojos sobre la cabina que detectan pantallas en el pozo. Por ejemplo los sensores SOD suministrados por CONTROLES S.A.
- Sensores magnéticos sobre la cabina que detectan imanes en el pozo. Por ejemplo los sensores SPM suministrados por CONTROLES S.A.
- Contactos.

La cantidad de sensores y la conexión al controlador depende del sistema de posición seleccionado (ver sección “Sistemas de posición” del capítulo “FUNCIONAMIENTO DEL EQUIPO”).

Conexión de las Series de Seguridad y Fin de Puerta Abierta

Advertencia:

El controlador recibe y procesa información de seguridad en sus terminales, pero no forma parte de los circuitos o sistemas de seguridad. La seguridad del sistema se debe establecer por medios electromecánicos u otros, externos al controlador. El controlador no es un sistema redundante ni supervisado de control. Reconoce el estado de sus terminales para ordenar eventuales comportamientos.

Nota:

En este manual se supone que están instalados en ambos extremos del pozo todos los interruptores de desaceleración y parada, así como los límites de recorrido.

Se denomina "serie de seguridad" a la serie lógica (AND) de llaves de seguridad. Las llaves de seguridad incluyen los finales de carrera, los límites direccionales, los contactos de puerta y de traba por patín retráctil, los puntos del frenado progresivo en los extremos del pasadizo, las llaves de habilitación de preapertura de puerta y renivelación con puerta abierta, etc.

El controlador incluye 4 terminales de entradas digitales para el cableado de 3 series de seguridad y una señal opcional "Fin de Puerta Abierta" (Figura 3):

- Serie de "Seguridad manual" (terminal SM)
- Serie de "Seguridad de Puertas Cerradas" (terminal SPC)
- Serie de "Seguridad Automática" (terminal SA)
- Serie de "Fin de Puerta Abierta" (terminal FPA).

Nota:

El uso de la señal FPA es opcional, y se define por configuración.

Nota:

La conexión de las series de seguridad al controlador se debe realizar por contactos aislados de relés o por acoples ópticos, por ejemplo por el accesorio ATACM suministrado por Controles S.A.



Figura 3

Una serie de seguridad es "1" si la tensión en el terminal correspondiente es 24Vcc, o "0" si la tensión en el terminal correspondiente es 0 Vcc.

En lo que sigue se entiende que un contacto "se incluye" en una serie de seguridad si abre la serie de seguridad al abrir el contacto.

Serie de "Seguridad Manual"

"Seguridad Manual" o SM debe ser "1" sólo si son "1" todos los contactos y partes similares del sistema de ascensor que se normalizan por acción de un técnico y/o usuario.

Incluye:

- pulsador o llave de parada en la cabina
- contactos de puerta (o de precierre) que cierran por acción manual del usuario sin mediar la acción de un patín retráctil
- límites finales del recorrido
- contactos de la puerta de emergencia
- contacto de banda u otro mecanismo de protección de la acción de puerta
- contacto de seguridad del regulador de velocidad.

No incluye los contactos por acción de operador de puerta automática y/o de patín retráctil.

Serie de "Seguridad de Puertas Cerradas"

"Seguridad de Puertas Cerradas" o SPC debe ser "1" sólo si los mandos de cierre de puertas automáticas ordenados por el controlador se ejecutaron completamente.

Incluye los contactos en puertas de cabina y en puertas de piso que se producen por la acción de los operadores de puerta.

Si sólo hay puertas manuales, el terminal SPC se conecta al terminal SM.

Serie de "Seguridad Automática"

"Seguridad Automática" o SA debe ser "1" sólo si los mandos de patín retráctil ordenados por el controlador - después que las puertas están cerradas - se ejecutaron completamente.

Incluye los contactos en puertas de piso, en puertas de cabina y en los propios mecanismos de patín retráctil, que se producen por la acción de patín retráctil.

Si no existen contactos que cierran por la acción de patín retráctil, el terminal SA se conecta al terminal SPC.

"Fin de Puerta Abierta"

Nota:

El uso de la señal FPA es opcional, y se define por configuración.

"Fin de Puerta Abierta" debe ser "0" sólo si la puerta actuada por operador de puerta está completamente abierta.

Incluye paralelos de contactos a 24V que se interrumpen cuando las puertas actuadas por operador de puerta terminan de abrir. Se distinguen los siguientes casos:

- Puerta de cabina accionada por operador de puerta, y puerta de piso manual: FPA es "0" si abre el contacto de la puerta de cabina. Incluye sólo el contacto de la puerta de cabina
- Puerta de cabina y puerta de piso accionadas por operador de puerta: FPA es "0" sólo si los contactos de ambas puertas están abiertos. Incluye el paralelo de los contactos
- Cabina con doble acceso con puertas automáticas. Se distinguen 3 casos:

Sólo abre una puerta en cada piso: FPA es "0" sólo si el contacto de una puerta de cabina está abierto y el contacto de una puerta de piso está

abierto. Incluye el paralelo de la serie de los contactos de las puertas de cabina y la serie de los contactos de todas las puertas de piso

Abren las dos puertas en todos los pisos. FPA es "0" si abren los contactos de ambas puertas. Incluye el paralelo de los contactos.

Si no existe la señal FPA se debe desactivar la opción "Usa señal FPA" de la configuración del controlador (ver sección "Parámetros del controlador" de capítulo "CONFIGURACION"). En este caso, el controlador no procesa el terminal FPA, por lo que se puede usar el LED correspondiente como testigo del estado de algún punto del sistema.

Ejemplos

En lo que sigue se define:

- Puerta de cabina manual: puerta de cabina de acción manual
- Puerta de piso manual: puerta de piso de acción manual
- Puerta de cabina automática: puerta de cabina actuada por operador de puerta
- Puerta de piso automática: puerta de piso actuada por operador de puerta
- Puerta de piso con doble contacto: puerta de piso con contacto de precierre (que se activa cuando la puerta cierra contra el marco) y contacto de traba (que se activa después de la acción de la traba).

Puerta de cabina manual. Puerta de piso manual con doble contacto; contacto de traba por patín retráctil:

- El contacto de puerta de cabina cerrada se incluye en SM
- Los contactos de precierre de las puertas de piso se incluyen en SM
- SPC se conecta a SM
- Los contactos de traba de las puertas de piso se incluyen en SA.

SM y SPC son "1" si cierran todas las puertas, los límites generales, contactos de emergencia, llave de parada, etc. SA es "1" si el patín retráctil está retirado.

Puerta de cabina automática. Puerta de piso manual con doble contacto; contacto de traba por operador de puerta:

- El contacto de puerta de cabina cerrada se incluye en SPC
- Los contactos de precierre de las puertas de piso se incluyen en SM
- El contacto de traba de la puerta de piso se incluye en SPC
- Se conecta SA a SPC.

SM es "1" si cierran todas las puertas de piso, los límites generales, contactos de emergencia, llave de parada, etc. SPC y SA son "1" si se cumplió el cierre del operador de puerta.

Puerta de cabina automática. Puerta de piso manual con doble contacto; contacto de traba por patín retráctil:

- El contacto de puerta de cabina cerrada se incluye en SPC
- Los contactos de precierre de las puertas de piso se incluyen en SM
- Los contactos de traba de las puertas de piso se incluyen SA.

SM es "1" si cierran todas las puertas de piso, los límites generales, contactos de emergencia, llave de parada, etc. SPC es "1" si se cumplió el cierre del operador de puerta. SA es "1" si el patín retráctil está retirado.

Puerta de cabina automática. Puerta de piso automática con doble contacto; contacto de traba por operador de puerta:

- El contacto de puerta de cabina cerrada se incluye en SPC
- Los contactos de precierre de las puertas de piso se incluyen en SPC
- Los contactos de traba de las puertas de piso se incluyen en SPC
- SA se conecta a SPC.

SM es "1" si cierran los límites generales, contactos de emergencia, llave de parada, etc. SPC y SA son "1" si se cumplió el cierre del operador de puerta.

Puerta de cabina automática. Puerta de piso automática con doble contacto; contacto de traba por patín retráctil:

- El contacto de puerta de cabina cerrada se incluye en SPC
- Los contactos de precierre de las puertas de piso se incluyen en SPC
- Los contactos de traba de las puertas de piso se incluyen en SA.

SM es "1" si cierran los límites generales, contactos de emergencia, llave de parada, etc. SPC es "1" si se cumplió el cierre del operador de puerta. SA es "1" si el patín retráctil está retirado.

Conexión de las llamadas

Nota:

El controlador y sus accesorios se deberían alimentar por una única fuente de 24Vcc, para evitar inconvenientes por la diferencia entre el nivel de tensión de la referencia interna del controlador y el nivel de la alimentación de los accesorios.

Cada llamada y su correspondiente registro se conectan a un terminal de E/S digital específico, cuya ubicación depende de la configuración del controlador. La llamada y el mando para el registro correspondiente son activos a 0 Vcc.

La Figura 4 muestra un circuito sencillo para conectar el pulsador y el registro. El LED de registro enciende si se activa el pulsador o si el controlador activa el mando de registro.

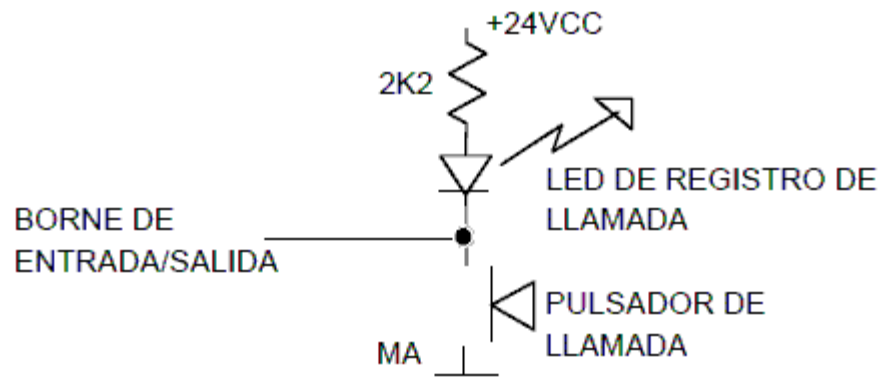


Figura 4

En el circuito de la Figura 5 el LED enciende sólo si el controlador activa el mando de registro cuando $R=0$. Con otros valores de R el LED enciende inclusive si se activa el pulsador, con diferente brillo.

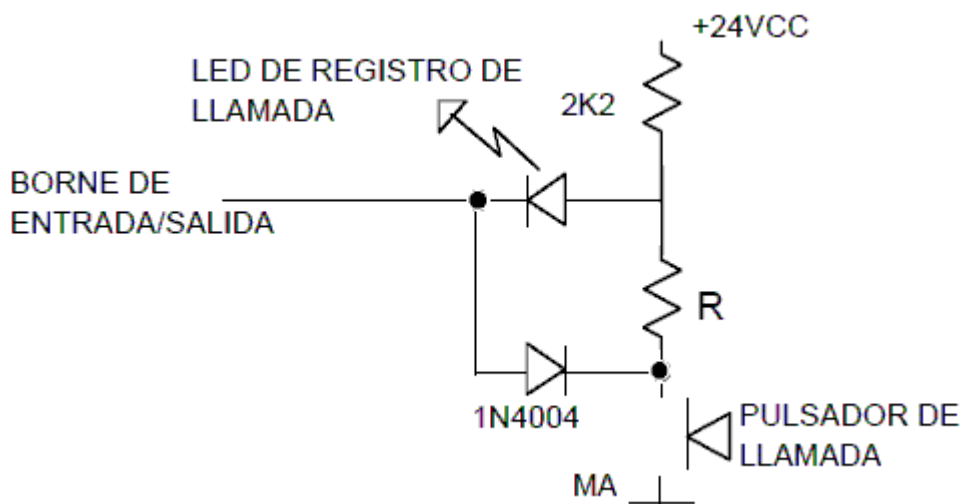


Figura 5

El circuito de la Figura 6 elimina el destello en el LED de registro debido a que el controlador interrumpe periódicamente el mando de registro (ver sección "Procesamiento de entradas de llamadas" del capítulo "FUNCIONAMIENTO DEL EQUIPO").

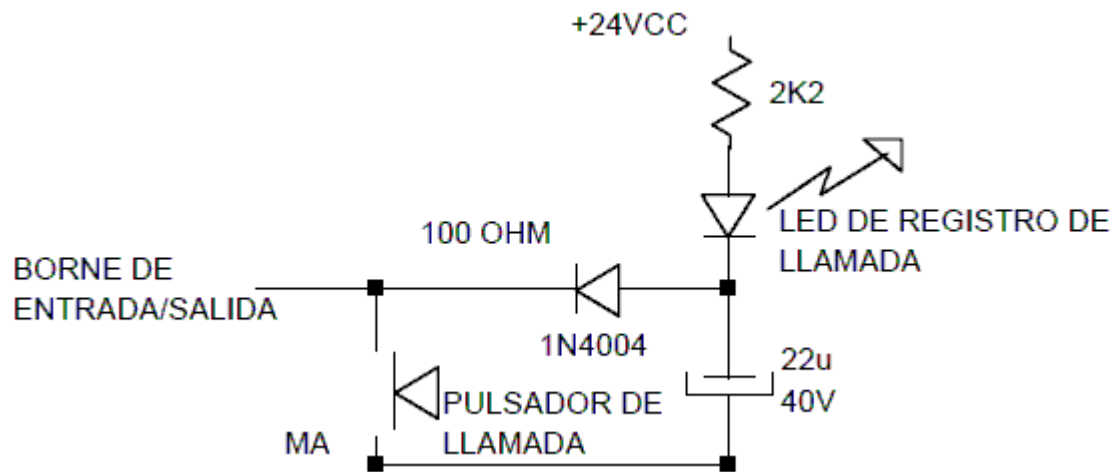


Figura 6

Conexión del sistema de supervisión de temperatura del motor

Si se requiere que el controlador supervise la temperatura de las bobinas del motor, se puede conectar una resistencia entre los terminales ALT y +24V, y la serie de sensores (PTC) de temperatura entre los terminales ALT y NVE. El controlador considera situación normal si la tensión en el terminal ALT es menor a la tensión umbral "0", y alta temperatura si la tensión en el terminal de entrada digital ALT es mayor a la tensión umbral "1" (ver sección "Especificaciones de la placa principal" del capítulo "ESPECIFICACIONES TECNICAS"). Si no se requiere esta función, el terminal ALT se debe conectar al terminal NVE.



Figura 7

Conexión del pesador de carga

Si se requiere que el controlador supervise la carga de la cabina, se conecta la información de pesador de carga a las entradas digitales COM y SCA (Figura

8). El controlador recibe la información de hasta tres estados de carga según la Tabla 1. Si no se requiere esta función, los terminales COM y SCA no se conectan.



Figura 8

Tabla 1

COM	SCA	Estado de carga	% de la carga nominal (usual)
0	1	Carga Liviana	< 15
1	0	Carga Completa	> 80
1	1	Sobrecargado	> 110

Conexión de accesorios

Accesorios con mando 3H

La línea de mando a indicadores de posición de 7 segmentos I7Sx, anunciador vocal AV51VS y generadores de gong LINGO-3H se conecta a la salida dedicada IND3H (Figura 9). Se puede conectar hasta 40 indicadores I7Sx.

La línea de mando a indicadores de posición por matriz de puntos IMP2DxL e IMP3Sx se conecta a la salida dedicada IMP3H (Figura 9). Se puede conectar hasta 40 indicadores.



Figura 9

Conexión de sistema de supervisión de línea y tablero

Si se requiere que el controlador supervise los mandos de potencia, se puede conectar la información de estos mandos al terminal AUTAR (Figura 10). Este terminal se puede conectar a 24Vcc por la serie de los siguientes elementos:

- Contacto NA del relé de fases, que cierra si verifica el estado de la red
- Contacto auxiliar NC del contactor de potencial o serie de contactos NC de mandos de potencial de alta y baja velocidad. Estos contactores deben estar caídos al momento de ordenar el arranque
- Serie de contactos NC de los contactores de dirección en un tablero con mando por contactores o señal derivada de un drive VVVF o de continua.



Figura 10

Si no se requiere esta función, el terminal AUTAR se debe conectar a +24 Vcc.

FUNCIONAMIENTO DEL EQUIPO

Nota:

Antes de instalar el controlador leer esta sección cuidadosamente.

Inicio del sistema

Después del encendido, de la actualización de la configuración o del servicio de rescate, el controlador pasa a secuencia de inicio. Si el servicio es distinto del servicio de inspección, todas las series de seguridad son "1" y el ascensor no se encuentra a nivel en un extremo del pozo, el controlador inicia viaje hacia el extremo inferior o superior según la configuración (ver sección "Parámetros del controlador" del capítulo "CONFIGURACION"). Una vez en el extremo define la posición.

Servicios

Servicio normal

El modo de despacho en servicio normal es configurable. Puede ser:

- Colectivo selectivo completo: existen llamadas de cabina, de piso ascendentes y de piso descendentes. En viaje ascendente despacha todas las llamadas de cabina y llamadas de piso ascendentes por encima de la cabina, en orden ascendente. Una vez despachadas todas llamadas de cabina y de piso ascendentes por encima de la cabina, atiende la llamada descendente superior cambiando a sentido de viaje descendente. En viaje descendente despacha todas las llamadas de cabina y llamadas de piso descendentes por debajo de la cabina, en orden descendente. Una vez despachadas todas las llamadas de cabina y de piso descendentes, atiende la llamada ascendente inferior cambiando a sentido ascendente, y repite el ciclo
- Colectivo selectivo en descenso: existen llamadas de cabina y de piso descendentes. En viaje ascendente despacha todas las llamadas de cabina, en orden ascendente. Una vez despachadas todas las llamadas de cabina

por encima de la cabina, atiende la llamada de cabina descendente superior cambiando a sentido de viaje descendente. En viaje descendente despacha todas las llamadas de cabina y llamadas de piso descendentes por debajo de la cabina, en orden descendente. Una vez despachadas todas las llamadas de cabina y de piso descendentes por debajo de la cabina, atiende la llamada ascendente del piso inferior (si existe) cambiando a sentido ascendente, y repite el ciclo

- Automático simple: existen llamadas de cabina y de piso. El ascensor despacha la primer llamada registrada. Sólo permite el registro de una llamada. Los pulsadores de llamada de cabina y de piso de cada piso se conectan a un terminal común del controlador. El relé RLE permite dar prioridad a las llamadas de cabina sobre las llamadas de piso
- Colectivo no selectivo: existen llamadas de cabina y de piso. En viaje ascendente despacha todas las llamadas, en orden ascendente. Una vez despachadas todas las llamadas por encima de la cabina, cambia a sentido de viaje descendente. En viaje descendente despacha todas las llamadas por debajo de la cabina, en orden descendente. Una vez despachadas todas las llamadas por debajo de la cabina, cambia a sentido ascendente y repite el ciclo
- No automático por cabina y automático por exteriores: existen llamadas de cabina y de piso. Sólo permite el registro de una llamada. Sólo permite el registro de una llamada de piso si la cabina no está en uso (transcurrió el tiempo TPA) y está detenida a nivel. Las llamadas de piso registradas se despachan en forma automática. Las llamadas de cabina deben mantenerse activas hasta que la cabina se detiene a nivel en el piso destino. Si una llamada de cabina se desactiva durante el viaje, la cabina se detiene. El viaje prosigue cuando se activa nuevamente una llamada de cabina, siempre y cuando la llamada de cabina esté destinada a un piso distinto del indicado por el indicador de posición.



Figura 11

En general, si el ascensor tiene puertas automáticas, el controlador abre la puerta por un tiempo configurable TPA cada vez que despacha una llamada. Si se activa la entrada digital CER (Figura 11) antes de expirar el tiempo TPA, el controlador cierra la puerta. Tras iniciar el cierre de puerta, el controlador reabre la puerta si se activa la entrada digital ABR (Figura 11) o si en el piso donde se encuentra la cabina se activa una llamada de piso en el sentido del viaje. Una vez que se activan los contactos de precierre y traba de la puerta automática, si existen llamadas pendientes el controlador ordena el inicio de un nuevo viaje.

Nota:

El nivel de tensión (0V o 24V) para el cual las entradas digitales MAN y ABR son activas se configura.

Después de despachar la última llamada de la cola de llamadas, el ascensor pasa a estado de reposo. Si la configuración del controlador incluye una estación de reposo, se estaciona después de un tiempo configurable TEST.

Cualquier llamada puede ser bloqueada por el programa de configuración para PC (ver sección “Parámetros del controlador” del capítulo “CONFIGURACION”).

Los indicadores muestran la posición, el sentido de viaje y los estados de alarma. El nombre (de 2 caracteres) de cada piso se configura (ver sección “Parámetros generales de la obra” del capítulo “CONFIGURACION”).

El anunciador vocal emite un mensaje de posición al despachar cada llamada y los estados de alarma. La configuración del controlador determina la emisión

de mensajes de anunciador vocal al iniciar viaje, al cambiar posición en viaje (passing chime), o al operar puerta (ver sección “Parámetros del controlador” del capítulo “CONFIGURACION”).

El generador de gong LINGO-3H configurado como indicador en cabina genera señal de gong cada vez que la cabina llega a piso o sólo cuando despacha una llamada de piso (ver sección “Parámetros del controlador” del capítulo “CONFIGURACION”). Emite un tono de gong si existe llamada en viaje ascendente, dos tonos si existe llamada en viaje descendente y tres tonos si no existe programa direccional.

El generador de gong LINGO-3H configurado como indicador en palier en piso N genera señal de gong y una señal auxiliar cada vez que la cabina llega al piso N o sólo cuando despacha una llamada de piso al piso N (ver sección “Parámetros del controlador” del capítulo “CONFIGURACION”). Emite un tono de gong si existe llamada en viaje ascendente, dos tonos si existe llamada en viaje descendente y tres tonos si no existe programa direccional. La configuración del controlador determina el comportamiento de la señal auxiliar según “linterna de llegada”, “luz de coche en piso” y “luz de coche en uso” o “indicador de programa direccional” (ver sección “Parámetros del controlador” del capítulo “CONFIGURACION”).

Servicio de inspección

Para iniciar el servicio de inspección se activa el terminal MAN (Figura 12).

Nota:

El nivel de tensión (0V o 24V) para el cual las entradas digitales MAN y ABR son activas se configura.

Nota:

Las normativas de seguridad de ascensores requieren una habilitación adicional para el servicio de inspección encima del coche. Esta habilitación se implementa por la Serie de Seguridad Manual SM.

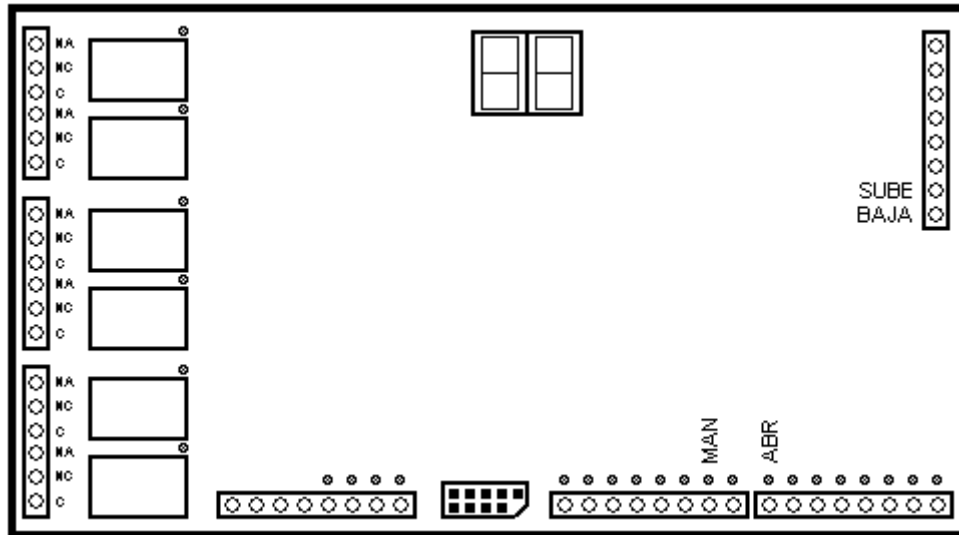


Figura 12

En servicio de inspección el controlador genera los mandos a partir de los terminales ABR, SUBE y BAJA (Figura 12):

- Si ABR es “1” manda apertura de puerta automática
- Si ABR es “0” manda cierre de puerta automática
- Si SUBE es “1” manda marcha ascendente
- Si BAJA es “1” manda marcha descendente.

Los indicadores muestran el código “CE” alternado con la posición.

Servicio independiente

Para iniciar el servicio independiente se activa el terminal IND (Figura 13).



Figura 13

El servicio independiente permite el mando del ascensor por parte de un operador. Características:

- No registra llamadas de piso
- Mantiene un único registro correspondiente a la última llamada de cabina. Si previo al despacho de una llamada se activa una nueva llamada, se reemplaza el registro por la nueva llamada. Si es necesario el ascensor cambia el sentido del viaje
- En cada parada las puertas automáticas abren y permanecen abiertas hasta que el operador activa una llamada
- La respuesta a la activación de un terminal de llamada es configurable (ver sección “Parámetros del controlador” del capítulo “CONFIGURACION”)
- No existe estación de reposo
- Desactiva las linternas y gong de llegada.

Servicio de rescate

Nota:

El Servicio de rescate sólo aplica a los sistemas de pantallas 3.15 y 4.15.

Para iniciar el servicio de rescate se activa el terminal RTE (Figura 14).



Figura 14

En este servicio los indicadores muestran rE. La cabina se detendrá, se trasladará a un piso destino y permanecerá a nivel en ese piso con la puerta abierta. El piso destino depende de los parámetros de configuración Estación de rescate y Servicio de rescate:

- Si se define Estación de rescate y la posición de la cabina está determinada (ver Inicio del sistema): si el Servicio de rescate es Hidráulico el destino será la Estación de rescate; si el Servicio de rescate es Eléctrico y la cabina no está a nivel el destino será la Estación de rescate; si el Servicio de

rescate es Eléctrico y la cabina está a nivel en un piso, el destino será ese piso

- Si no se define Estación de rescate y la cabina se detuvo fuera de la zona de pantalla EXS, el rescate se hará en sentido ascendente hasta el nivel del piso superior inmediato
- Si no se define Estación de rescate y la cabina se detuvo dentro de la zona de pantalla EXS, el rescate se hará en sentido descendente hasta el nivel del piso inferior inmediato.

El servicio de rescate ejecuta según la secuencia que sigue:

- 1) Borra los relés CSU, CDE, CSUR, CDER, Vpap, V2, V3, V4
- 2) Borra todas las llamadas, de piso y de cabina
- 3) Espera 5 segundos a partir de la activación de RTE
- 4) Activa el relé REV por 1 segundo (para reiniciar el variador de velocidad)
- 5) Si la cabina está a nivel en el piso destino, abre la puerta y se mantiene detenida
- 6) Si la cabina estaba en viaje y se detuvo fuera de nivel, activa el relé VRE (RBV). El sentido del rescate se determina según la posición del piso destino. La Figura 16 muestra la secuencia de relés para un rescate en sentido ascendente. La Figura 15 muestra la secuencia de relés para un rescate en sentido descendente

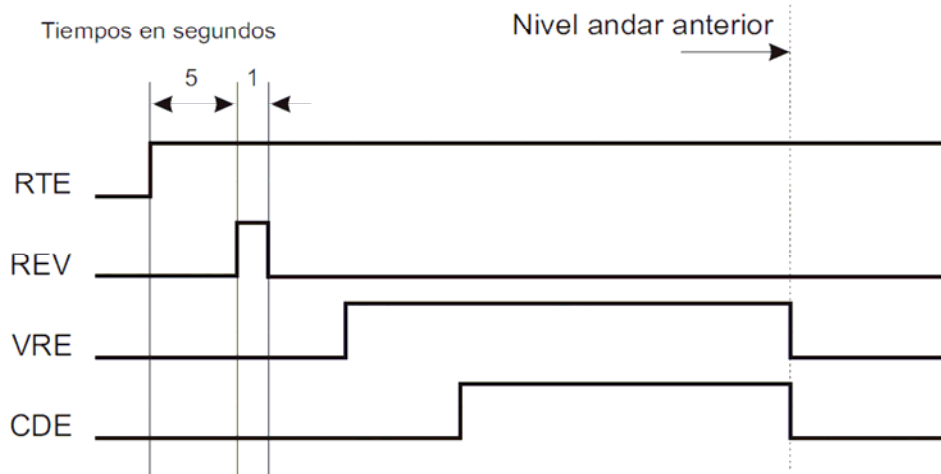


Figura 15

Rescate en sentido descendente (zona EXS = 1)

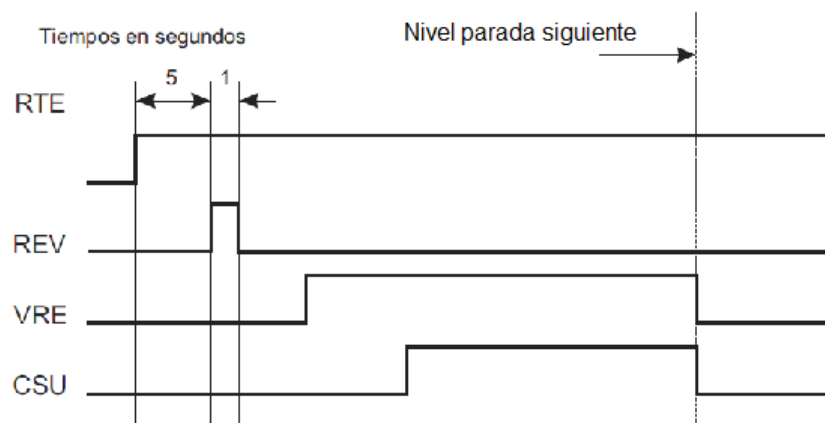


Figura 16

Rescate en sentido ascendente (zona EXS = 0)

- 7) Al llegar a la superposición de pantallas PAS, PAD del piso de rescate, corta el relé direccional, VRE (RBV) y abre la puerta
- 8) Mientras RTE = 1, la cabina se mantiene detenida a nivel con puerta abierta.

Para terminar el servicio de rescate se desactiva el terminal RTE. Si la cabina está detenida a nivel y puerta abierta, el controlador cierra puerta de cabina, espera 5 segundos, pasa a secuencia de inicio (ver sección “Inicio del sistema”) y luego a servicio normal. Si la cabina se encuentra en movimiento, después de 5 segundos el controlador corta el relé direccional y VRE (RBV), espera 5 segundos, pasa a secuencia de inicio (ver sección “Inicio del sistema”) y luego a servicio normal.

Servicio de emergencia Fase I

Para iniciar el servicio de emergencia Fase I se activa el terminal EME (Figura 17).

Nota:

El controlador no funcionará en Servicio de emergencia si no se ha configurado una estación de emergencia.



Figura 17

La configuración del controlador permite definir una estación de emergencia. En servicio de emergencia la cabina se dirige a la estación de emergencia. Una vez que llega a la estación de emergencia estaciona con puerta automática abierta.

Si en el momento que se activa el servicio de emergencia la cabina viaja alejándose de la estación de emergencia, el controlador detiene la cabina en la primer parada posible e inicia viaje a la estación de emergencia.

Los indicadores muestran SE alternando con la posición.

Para terminar el servicio de emergencia Fase I se desactiva el terminal EME.

Servicio de emergencia Fase II

Si el controlador ejecuta el servicio de emergencia Fase I y la cabina se encuentra en la estación de emergencia, la activación del terminal IND inicia el servicio de emergencia Fase II (Figura 18).



Figura 18

El servicio emergencia Fase II permite el mando del ascensor por personal de bomberos. Características:

- Si las puertas automáticas están abiertas, sólo cierran si se activa CER de forma continua
- Si las puertas automáticas están cerradas, sólo abren si se activa ABR de forma continua
- No registra llamadas de piso
- Despacha la última llamada de cabina. Si previo al despacho de una llamada se activa una nueva llamada, pasa a despachar la nueva llamada. Si es necesario el ascensor cambia el sentido del viaje
- Si se activa el terminal ABR cuando la cabina está en viaje, elimina todas las llamadas registradas y detiene la cabina
- Los indicadores muestran SI alternando con la posición
- Desactiva las linternas y gong de llegada.

Nota:

La desactivación de todos los dispositivos de reapertura automática de puerta en servicio de emergencia Fase II - requerida por normativas de seguridad para ascensores - requiere de la conexión de un circuito especial al terminal ABR.

Nota:

En ascensores con más de una puerta, la instalación de medios que permiten la apertura independiente de las puertas en servicio de emergencia Fase II - requerida por normativas de seguridad para ascensores - requiere de la conexión de un circuito especial a los operadores de puerta.

El servicio de emergencia Fase II termina sólo si se desactiva el terminal IND con la cabina estacionada con puerta abierta en la estación de emergencia.

Sistemas de posición

El sistema de detección de posición se configura. Puede ser: 1.15, 2.15, 3.15, 4.15, 5.15, 6.15, 7.15, 8.15, 9.15 o 10.15.

Sistema 1.15

Requiere 3 sensores EXS, EXD y PN, que se conectan según la Figura 19. No permite la renivelación.



Figura 19

Las pantallas se sitúan en el pasadizo según la Figura 20. Aplica a máquinas de una velocidad. La pantalla a nivel de piso define la parada. Debería ser una pantalla extensible para permitir el ajuste del punto de acción en ambas direcciones.

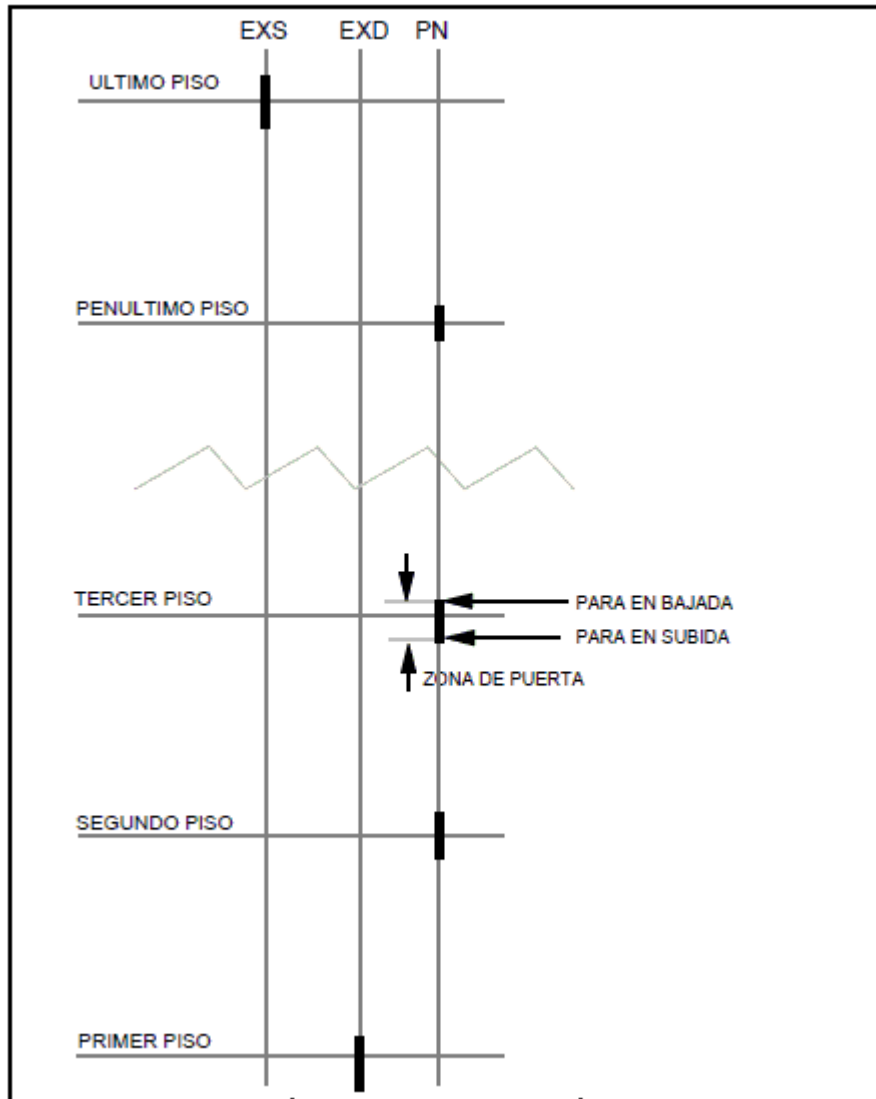


Figura 20

Sistema 2.15

Requiere 3 sensores EXS, EXD y PN, que se conectan según la Figura 21. No permite la renivelación.



Figura 21

Las pantallas se sitúan en el pasadizo según la Figura 22. Aplica a máquinas de dos velocidades. La pantalla a nivel de piso define la parada. Debería ser una pantalla extensible para permitir el ajuste del punto de acción en ambas direcciones. Las restantes pantallas definen el punto de cambio de posición y eventual comienzo de la deceleración. En consecuencia la distancia de frenado es menor que la mitad de la distancia entre pisos, por lo que la aplicación de este sistema se limita a velocidades del orden de 75 m/m.

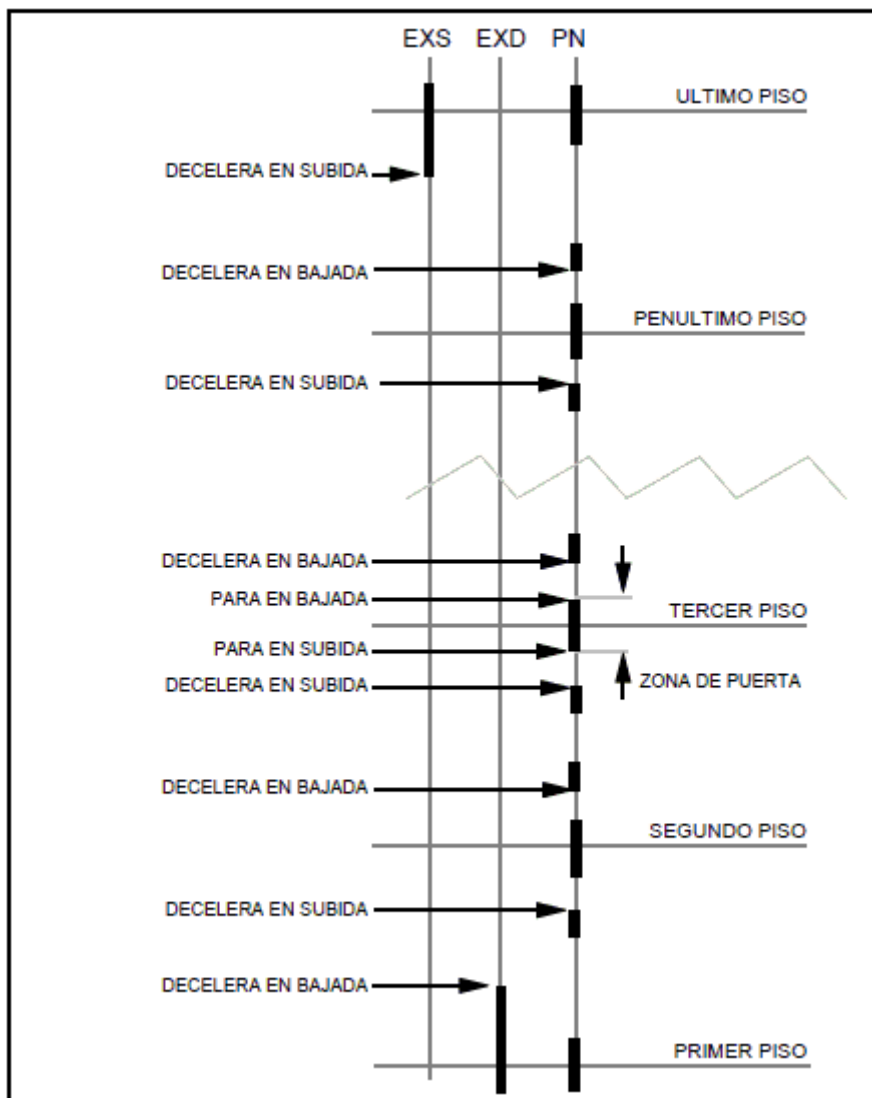


Figura 22

Sistema 3.15

Se usa si la deceleración comienza dentro del piso (cuando no hay avance de piso para la parada). Por lo tanto, la aplicación se limita a velocidades del orden de 90 m/m.

Requiere 4 sensores de posición EXS, EXD, PAS y PAD, que se conectan según la Figura 23. Las pantallas se sitúan en el pasadizo según la Figura 24.



Figura 23

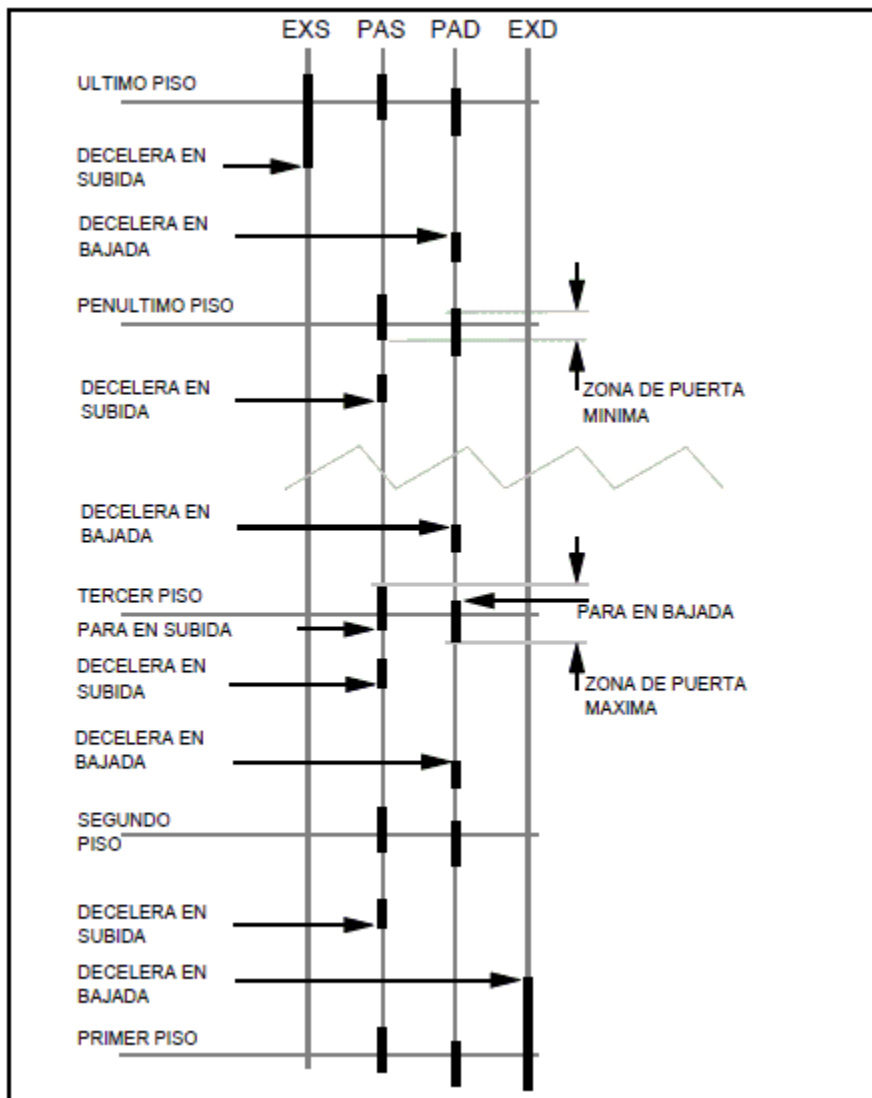


Figura 24

EXS determina la parada más alta. La pantalla se extiende desde el punto de comienzo de deceleración a la última parada e incluye el punto de apertura del límite final de recorrido (por encima de la posición de cabina nivelada).

EXD determina la parada más baja. La pantalla se extiende desde el punto de comienzo de deceleración a la primera parada e incluye el punto de apertura del límite final de recorrido (por debajo de la posición de cabina nivelada).

En cada piso existen dos pantallas PAS (sólo una en el piso más alto):

- Pantalla PAS de posición: determina el incremento de la posición y eventualmente el comienzo de la deceleración
- Pantalla PAS de nivel: determina la posición de cabina nivelada.

En cada piso existen dos pantallas PAD (sólo una en el piso más bajo):

- Pantalla PAD de posición: determina el decremento de la posición y eventualmente el comienzo de la deceleración
- Pantalla PAD de nivel: determina la posición de cabina nivelada.

La altura de las pantallas PAS y PAD de posición debe ser mayor a 50 mm. Cada una de estas pantallas se debe situar de modo que exista una luz vertical mayor a 50 mm con las demás pantallas PAS y PAD (de posición y de nivel) y con el borde de las pantallas EXS y EXD. Se pueden situar en cualquier orden.

Las pantallas PAS y PAD de nivel se deben superponer al menos 50 mm. Se deben situar de modo que si la cabina sube se activa primero PAD y luego PAS, punto donde el controlador manda la parada. La altura de las pantallas debe ser tal que cada una de ellas sobrepasa a la otra en una altura mayor a 50 mm.

Si se usa una velocidad para el viaje piso a piso y otra para viajes de más de un piso, el punto de comienzo de la deceleración a velocidad alta resulta en un planeo demasiado largo a velocidad baja. Para resolver este problema, el corte del mando de velocidad piso a piso (relé 48: V2) se puede retardar un tiempo ACEB.

Sistema 4.15

Requiere cinco sensores de posición EXS, EXD, PAS, PAD y ZD, que se conectan según la Figura 25. Las pantallas se sitúan en el pasadizo según la Figura 26. La ubicación de las pantallas PAS, PAD, EXS y EXD es igual al

sistema 3.15. La pantalla ZD se sitúa a nivel de piso y define la zona de preapertura o renivelación con puerta abierta.



Figura 25

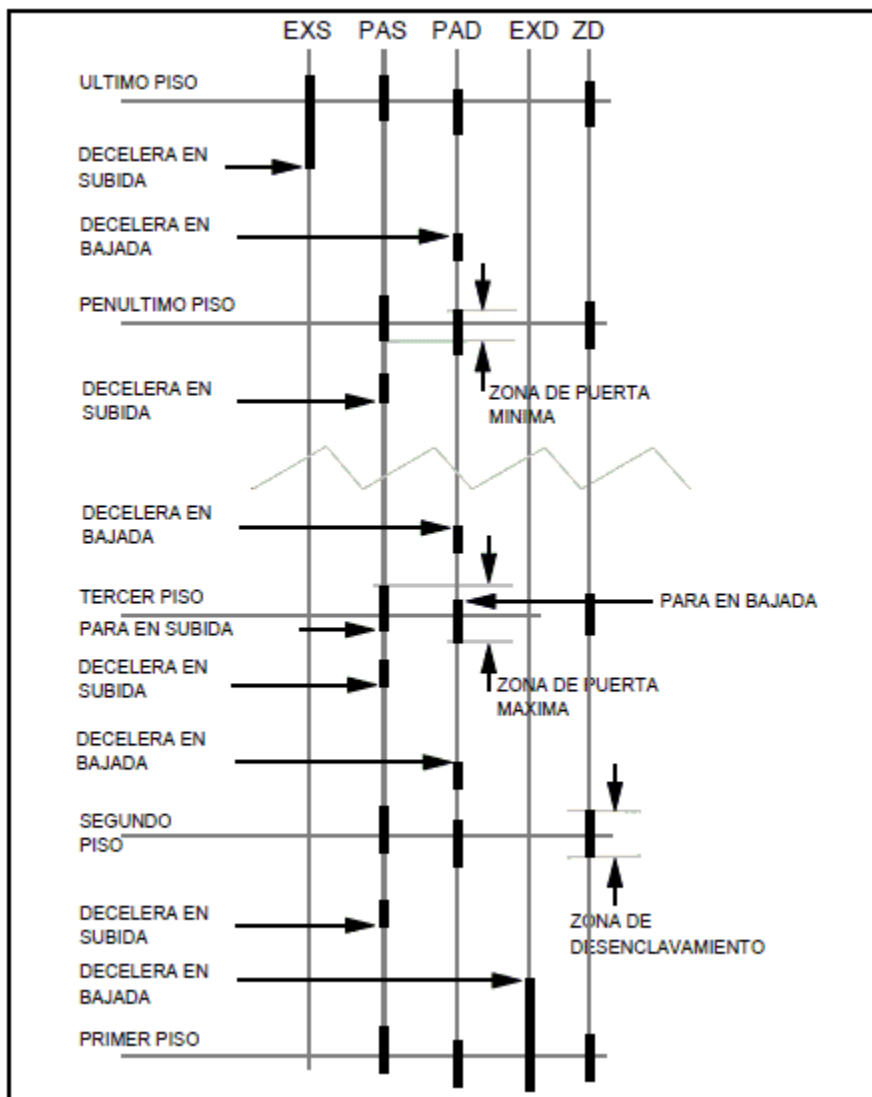


Figura 26

Sistema 5.15

Requiere 4 sensores de posición EXS, EXD, PAS y PAD, que se conectan según la Figura 27. Aplica a máquinas de una velocidad.

Las pantallas se sitúan en el pasadizo según la Figura 28. En cada piso hay una referencia PAS para incrementar la posición y definir la parada en subida y una referencia PAD para decrementar la posición y definir la parada en descenso. La altura de las pantallas PAS y PAD debe ser mayor a 50 mm.



Figura 27

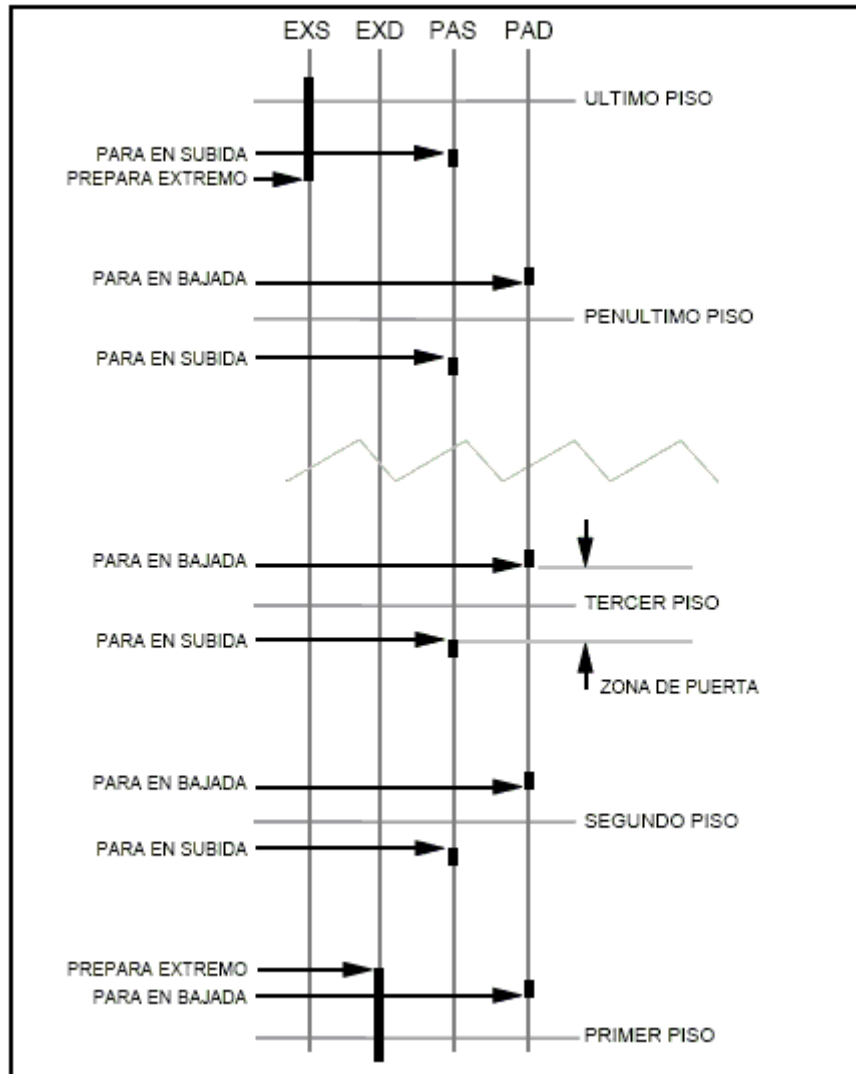


Figura 28

Sistema 6.15

Requiere 5 sensores de posición EXS, EXD, PAS, PAD y PN, que se conectan según la Figura 29. Aplica a máquinas de dos velocidades.



Figura 29

Las pantallas se sitúan en el pasadizo según la Figura 30. En cada piso existe:

- Una referencia PAS que determina el incremento de la posición y eventualmente el comienzo de la deceleración en subida
- Una referencia PAD que determina el decremento de la posición y eventualmente el comienzo de la deceleración en bajada
- Una referencia PN que determina la parada en subida (no existe en el piso más bajo)
- Una referencia PN que determina la parada en bajada (no existe en el piso más alto).

La altura de las pantallas PAS, PAD y PN debe ser mayor a 50 mm.

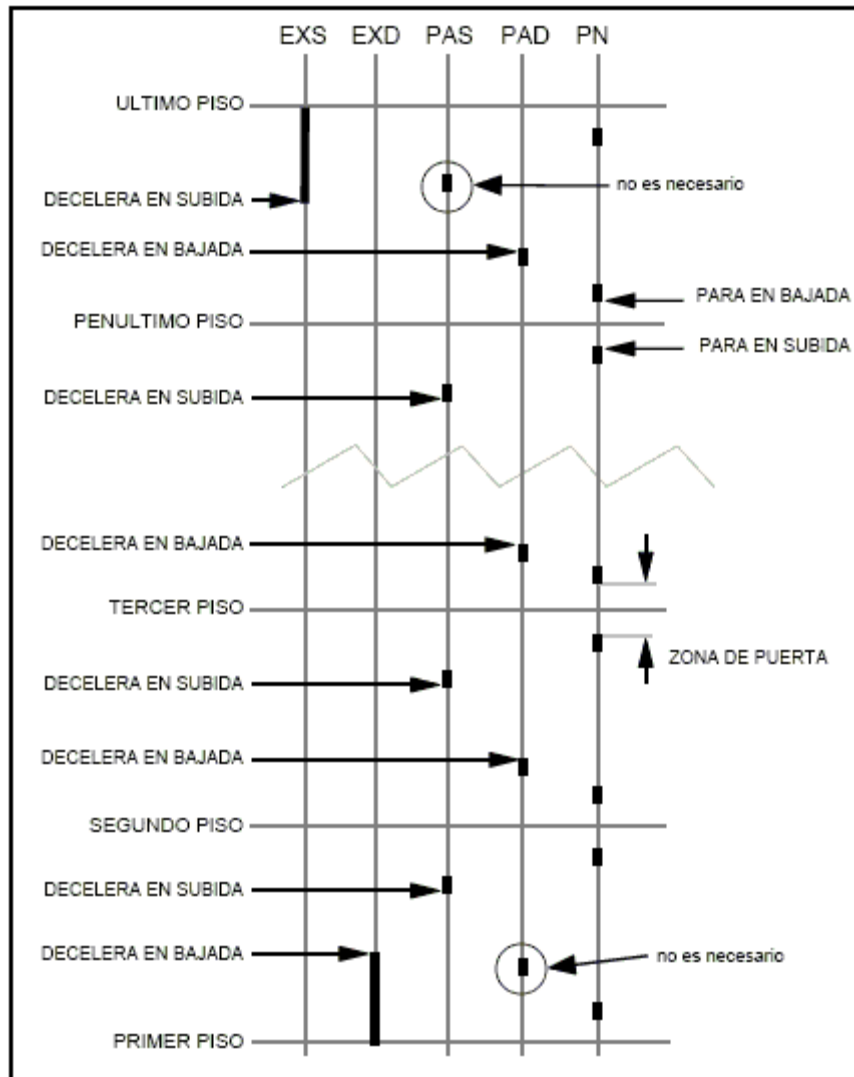


Figura 30

Si se usa una velocidad para el viaje piso a piso y otra para viajes de más de un piso, el punto de comienzo de la deceleración a velocidad alta resulta en un planeo demasiado largo a velocidad baja. Para resolver este problema, el corte del mando de velocidad piso a piso (relé 48: V2) se puede retardar un tiempo ACEB.

Sistema 7.15

Requiere 2 sensores de posición PAS y PAD, que se conectan según la Figura 31. Aplica a máquinas de dos velocidades.



Figura 31

Las pantallas se sitúan en el pasadizo según la Figura 32. El sistema es similar al 2.15, con la diferencia de que las pantallas de cada piso se alternan en los carriles de los sensores PAS y PAD. En sentido descendente, aparece primero PAS y luego PAD. En cada piso existe:

- Una pantalla (PAS o PAD) que determina el decremento de la posición y eventualmente el comienzo de deceleración en bajada (no existe en el piso más alto)
- Una pantalla (PAS o PAD) que determina el incremento de la posición y eventualmente el comienzo de la deceleración en subida (no existe en el piso más bajo)
- Una pantalla (PAS o PAD) que determina la parada en bajada o en subida.

No existe determinación del piso más alto, por lo que el viaje inicial es descendente.

No existe determinación adelantada del piso inferior, por lo que se debe asegurar la deceleración al nivel inferior por las llaves de deceleración progresiva en el pasadizo o equivalentes.

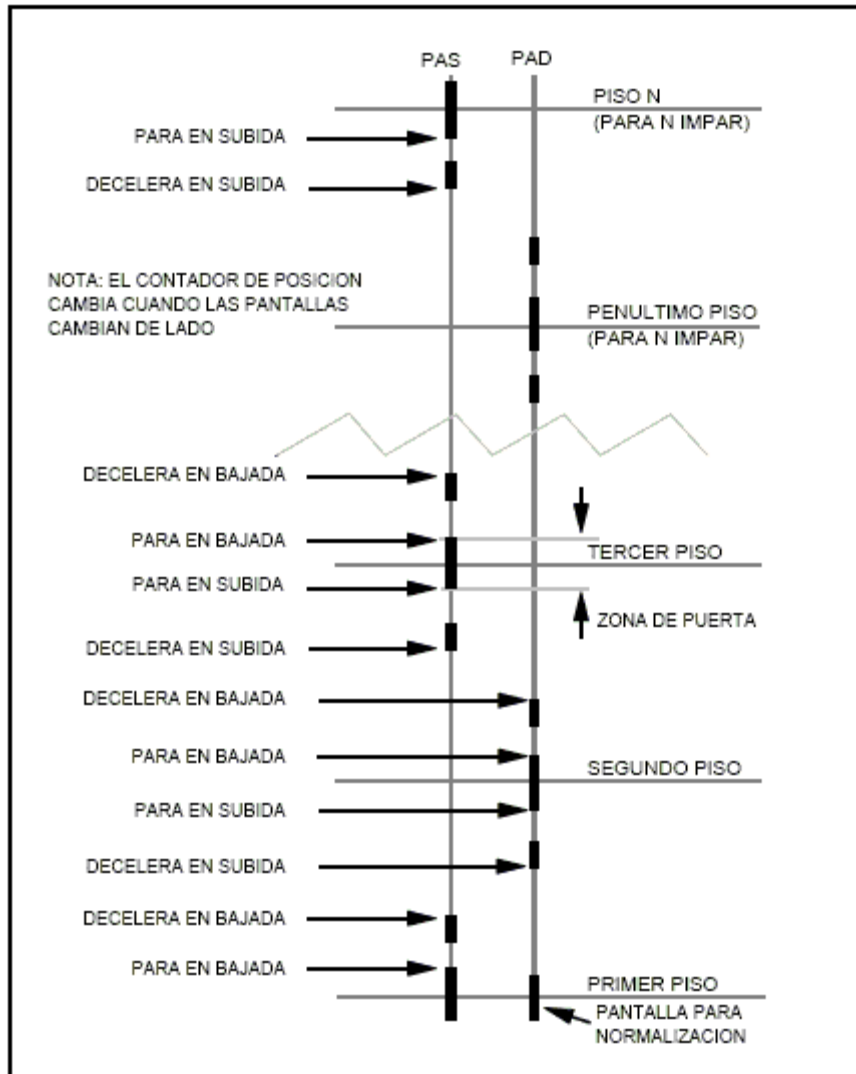


Figura 32

Sistema 8.15

Requiere 3 sensores PAS, PAD y EXD, que se conectan según la Figura 33.
Aplica a máquinas de dos velocidades.



Figura 33

Las pantallas se sitúan en el pasadizo según la Figura 34. Las pantallas de cada piso se alternan en los carriles de los sensores PAS y PAD. En cada piso existe:

- Una pantalla (PAS o PAD) que determina el decremento de posición, eventualmente el comienzo de deceleración en bajada y la parada en bajada (no existe en el piso más alto)
- Una pantalla (PAS o PAD) que determina el incremento de posición, eventualmente el comienzo de deceleración en subida y la parada en subida (no existe en el piso más bajo).

Las pantallas PAS y PAD de una parada no pueden superponerse con las de siguiente parada.

No existe determinación del piso más alto, por lo que el viaje inicial es descendente.

No existe determinación adelantada del piso inferior, por lo que se debe asegurar la deceleración al nivel inferior por las llaves de deceleración progresiva en el pasadizo o equivalentes.

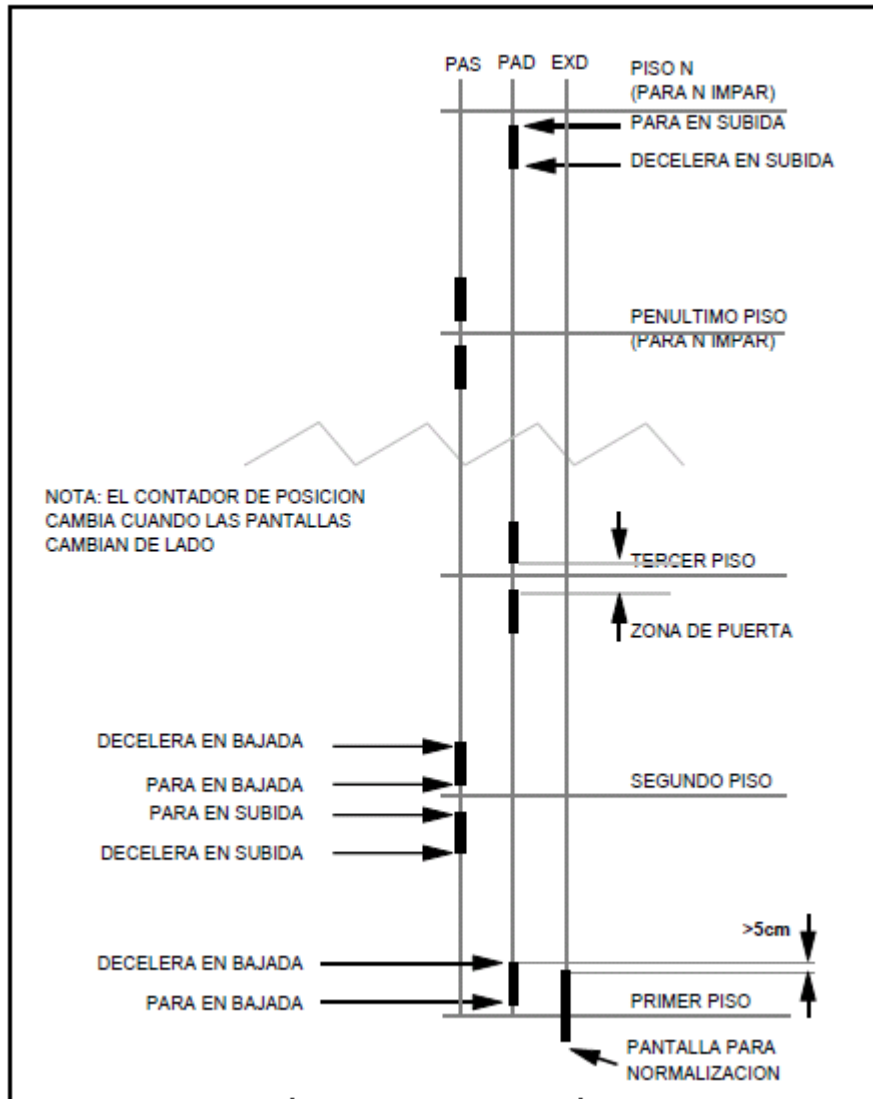


Figura 34

Sistema 9.15

Requiere cinco sensores de posición EXS, EXD, PAS, PAD y ZD, que se conectan según la Figura 35. Aplica a máquinas de dos velocidades.



Figura 35

Las pantallas se sitúan en el pasadizo según la Figura 36. En cada piso, con excepción del piso más bajo y del piso más alto, existe:

- Una pantalla PAD que determina el decremento de posición y eventualmente el comienzo de deceleración en bajada
- Una pantalla (PAS o PAD) que determina el incremento de posición y eventualmente el comienzo de deceleración en subida
- Una pantalla ZD que determina la parada y la zona de puerta.

Las pantallas PAS y PAD de una parada no pueden superponerse con las de siguiente parada.

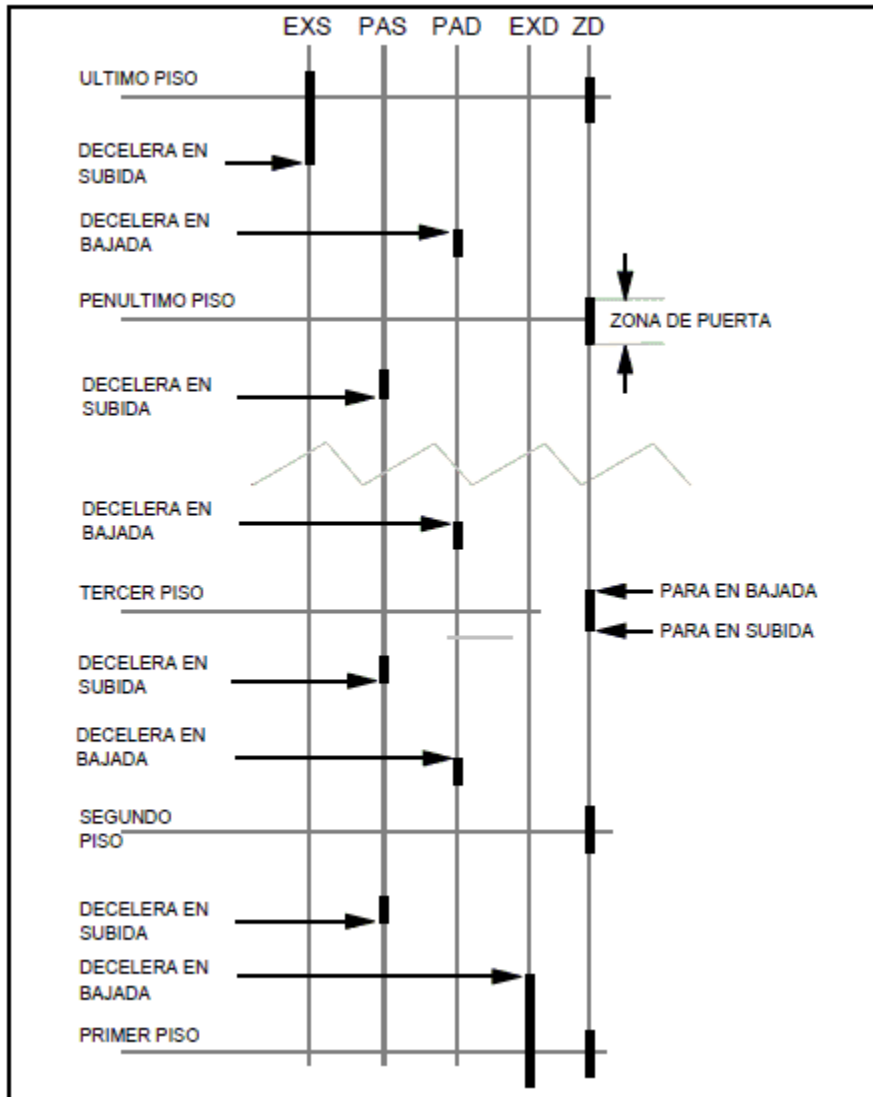


Figura 36

Sistema 10.15

Requiere cuatro sensores de posición EXS, EXD, PAVA y PNIV, que se conectan según la Figura 37. Aplica a máquinas de una o dos velocidades. Para máquinas de una velocidad no se requiere el sensor PAVA.



Figura 37

Las pantallas se sitúan en el pasadizo según la Figura 38. En cada piso existe:

- Una pantalla PAVA que determina el incremento de la posición y eventualmente el comienzo de la deceleración en subida (no existe en el piso más alto)
- Una pantalla PAVA que determina el decremento de la posición y eventualmente el comienzo de la deceleración en bajada (no existe en el piso más bajo)
- Una pantalla PN que determina la parada en subida (no existe en el piso más bajo)
- Una pantalla PN que determina la parada en bajada (no existe en el piso más alto).

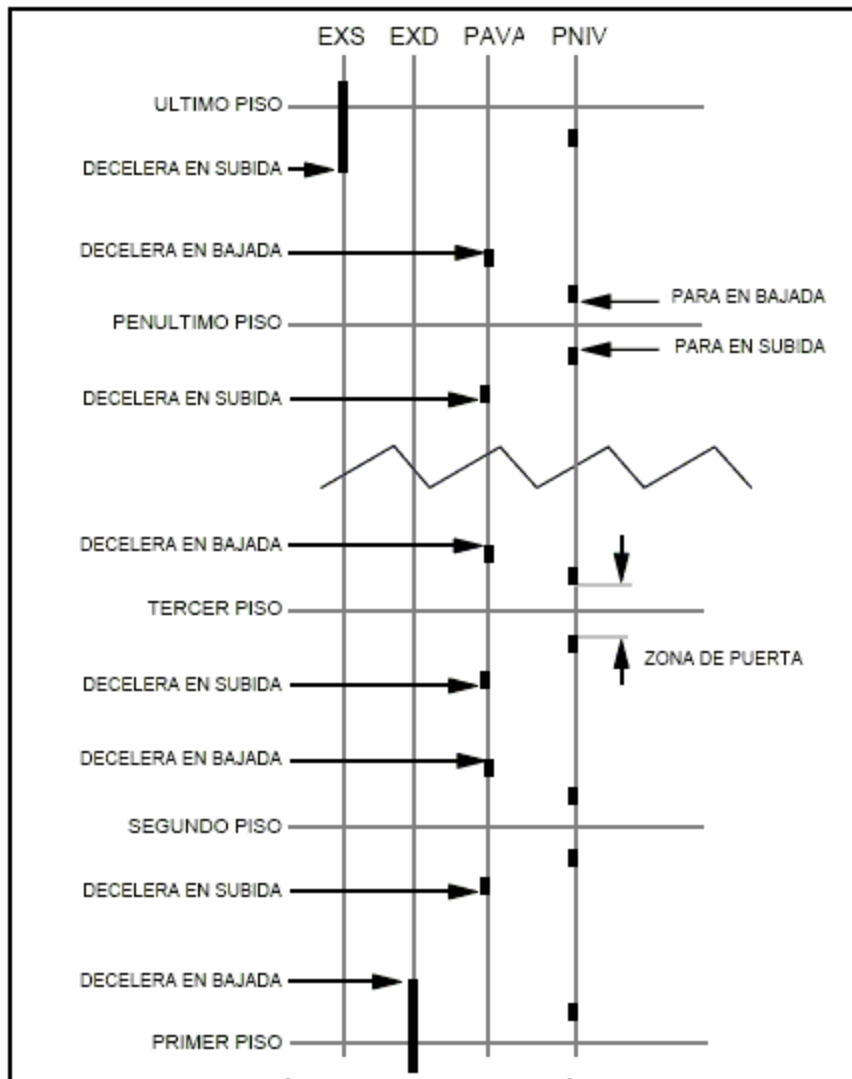


Figura 38

Series de Seguridad y Fin de Puerta Abierta

Nota:

El contenido de esta sección aplica a todos los servicios.

El controlador no ordena movimiento si una de las Series de Seguridad es "0". Si sucede esta condición cuando el ascensor está en movimiento, en general el controlador suspende el movimiento y genera la señal de alarma correspondiente.

El controlador usa la señal SPC como indicación del contacto de precierre de las puertas automáticas. Si el tiempo entre el mando de cierre y el cambio a "1"

de SPC supera el tiempo configurable TAPA, reintenta el cierre de la puerta un número de veces configurable y luego genera la alarma correspondiente.

El controlador usa la señal SA como indicación del contacto de traba por patín retráctil. Si el tiempo entre el mando de patín retráctil y el cambio a "1" de SA supera el tiempo configurable TRSA genera la alarma correspondiente.

El controlador usa FPA como indicación de fin de apertura de las puertas automáticas y para iniciar la cuenta del tiempo TPA. Si el tiempo entre el mando de apertura y el cambio a "0" de la señal FPA supera el tiempo configurable TAPA, reintenta la apertura de la puerta un número de veces configurable y luego genera la alarma correspondiente. Si no se dispone de FPA la cuenta de TPA comienza un tiempo TAPA después del mando de apertura.

Nota:

El uso de la señal FPA es opcional, y se define por configuración.

Procesamiento de entradas de llamadas

Filtrado

Cada terminal de llamada tiene un filtro pasivo y otro por software, por lo que el controlador no reconoce mandos muy breves de un pulsador.

Intermitencia en los LEDs de registro

Algunas acciones del controlador dependen de la actividad de pulsadores de cabina o de piso, por ejemplo: la restitución de estados de falla por la activación de un pulsador de cabina o de piso, la apertura de puerta por la activación de un pulsador de piso.

Para determinar la actividad del pulsador cuando el sistema se encuentra en uno de estos estados, el controlador activa el registro de llamada en forma

intermitente con relación de trabajo de 90%. Esta intermitencia se aprecia en el LED de registro, y puede ser eliminada por el circuito de la Figura 6.

Supervisión de la temperatura del motor

Nota:

El contenido de esta sección aplica a todos los servicios.

Si existe condición de alta temperatura del motor (ver sección “Conexión del sistema de supervisión de temperatura del motor”), el controlador bloquea el arranque y genera la alarma correspondiente.

Supervisión del pesador de carga

Nota:

El contenido de esta sección aplica a todos los servicios excepto el servicio de inspección.

Sólo si la puerta está abierta el controlador supervisa la información del pesador de carga (ver “Conexión del pesador de carga”), y procede según sigue:

- Carga liviana: permite una cantidad de llamadas menor a un límite configurable
- Carga completa: no atiende llamadas exteriores
- Sobrecarga: no inicia viaje y genera la alarma correspondiente.

Supervisión de línea y tablero

Nota:

El contenido de esta sección aplica a todos los servicios.

Si el terminal AUTAR no es “1” (tensión nominal 24 Vcc), el controlador bloquea el arranque y genera la alarma correspondiente.

Tiempo entre inspecciones y tiempo de tolerancia

En la configuración del controlador se definen dos períodos:

- Tiempo máximo entre inspecciones, 0 a 120 días. Si se define "0" la rutina no interviene. En otro caso, si el contenido del acumulador de tiempo supera el período configurado los indicadores de posición pasan a modo destellante
- Tiempo de tolerancia, 0 a 120 días. Si el contenido del acumulador de tiempo supera la suma del "tiempo entre inspecciones" más el "tiempo de tolerancia", el sistema pasa a funcionar en Servicio Independiente.

El acumulador de tiempo se borra desde el programa de Configuración para PC, introduciendo el código de acceso adecuado (ver sección "Código de acceso" del capítulo "CONFIGURACION").

Renivelación

Si está habilitada la función de renivelación, la misma inicia si la cabina se desplaza más allá de la superposición de PAS y PAD en el caso del sistema de posición 3.15, o más allá de la pantalla ZD en el caso del sistema de posición 4.15.

La función de renivelación de cabina se habilita por configuración (ver la sección "Parámetros del controlador" del capítulo "CONFIGURACION").

La renivelación de cabina con puerta abierta requiere circuitos especiales (ver la nota de aplicación "Renivelación con puerta abierta").

CONFIGURACION

Nota:

Antes de instalar el controlador leer esta sección cuidadosamente.

Introducción

El controlador incluye parámetros configurables que se ajustan a las características de la obra específica. La configuración de estos parámetros requiere de:

- El programa C15 para PC Windows 98 en adelante o el programa C15M para dispositivos móviles Android
- Si se usa el programa C15, un adaptador de comunicaciones ATTL/USB-C, que se conecta por un extremo al puerto TTL del controlador y por otro al puerto USB de la PC
- Si se usa el programa C15M, un adaptador de comunicaciones ATTL/BT-C, que se comunica al puerto TTL del controlador y a la interfaz Bluetooth del dispositivo móvil.

Si se usa el programa C15, el controlador se conecta a una de las puertas COM del PC.

Nota:

La comunicación entre el programa de configuración para PC y el controlador requiere de la configuración correcta del puerto serial COMx en el programa de configuración. Para realizar esta configuración, en el Menú seleccionar Comunicaciones y luego Opciones.

La configuración se almacena en memoria EAROM del controlador, por lo que se puede leer y escribir.

La configuración se visualiza como una estructura jerárquica en forma de árbol de propiedades con los siguientes nodos:

- Parámetros generales de la obra
- Parámetros del controlador.

Código de acceso

Un código numérico de cuatro dígitos limita el acceso. Si el código se define 0000 el acceso es abierto. Si se define distinto de 0000 se debe introducir el código para acceder la configuración y para borrar el acumulador de tiempo entre inspecciones.

Lectura de la configuración

Para leer la configuración de un controlador, en la barra de herramientas del programa C15 hacer clic sobre el icono mostrado en la Figura 39.



Figura 39

Escritura de la configuración

Para escribir la configuración de un controlador, en la barra de herramientas del programa C15 hacer clic sobre el icono mostrado en la Figura 40.



Figura 40

Parámetros generales de la obra

Incluye los siguientes nodos:

- General: permite definir la identificación de la obra, el número de paradas y el tipo de despacho
- Paradas: permite definir nombre de cada parada.

General

- Identificación del sistema: hasta 40 caracteres
- Logotipo: 1 línea de 15 caracteres, que figura en la carátula impresa

- Cantidad de paradas totales de la obra: 2 a 8. El número máximo de paradas de la obra depende del tipo de despacho según la Tabla 2

Tabla 2

Tipo de despacho	Número máximo de paradas
Automático simple	8
Colectivo no selectivo	8
Colectivo selectivo descendente	5
Colectivo selectivo completo	4
No automático por cabina y automático por exteriores	4

- Tipo de despacho: automático simple, colectivo no selectivo, colectivo selectivo descendente, colectivo selectivo en ambas direcciones, no automático por cabina y automático por exteriores. El tipo de despacho determina la configuración de terminales de llamadas según la Figura 41

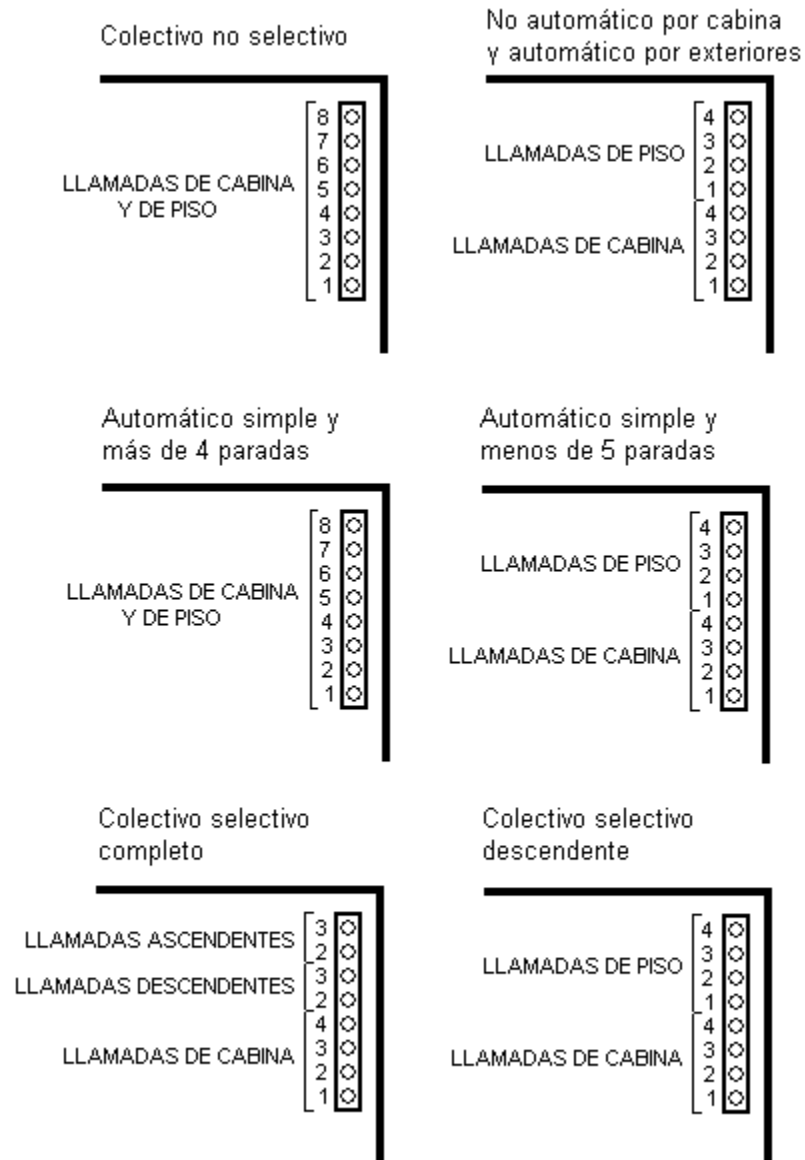


Figura 41

Paradas

- Nombre (2 caracteres) de cada parada.

Parámetros del controlador

Incluye los siguientes nodos:

- General: permite definir el tiempo entre inspecciones, la tolerancia del tiempo entre inspecciones, el sistema de detección de posición, tensión asociada al estado activo de los sensores de posición y la renivelación de la cabina
- Relés: permite definir la función de cada relé y de cada salida auxiliar
- Paradas: permite definir la habilitación de accesos y llamadas de cada parada
- Tiempos: permite definir los valores de los tiempos configurables
- Puerta: permite definir los parámetros de puerta automática (incluyendo el uso de la señal FPA) y el modo de procesamiento de la activación de llamadas en servicio independiente
- Estaciones: permite definir zona de estación, estado de puertas en reposo y la estación de emergencia
- Avanzada: permite definir el comportamiento del anunciador vocal, el sentido del arranque tras el inicio del sistema, el funcionamiento de los generadores de gong LINGO-3H, tensión asociada a estado activo de terminales MAN y ABR, número de llamadas falsas y número de llamadas con peso mínimo.

General

- Tiempo entre inspecciones (ver sección “Tiempo entre inspecciones y tiempo de tolerancia” del capítulo CONFIGURACION)
- Tolerancia de tiempo entre inspecciones (ver sección “Tiempo entre inspecciones y tiempo de tolerancia” del capítulo CONFIGURACION)
- Sistema de detección de posición: 1.15 a 10.15 (ver sección “Sistemas de posición” del capítulo FUNCIONAMIENTO DEL EQUIPO)
- Sensores: define el estado activo de los sensores de posición
- Con renivelación. Habilita la función de renivelación. Sólo aplica a los sistemas de posición 3.15 y 4.15. En caso de renivelación con puerta

abierta y sistema de pantallas 3.15, se debe activar también la opción “Zona de puerta máxima” en la sección “Avanzada”

- Velocidad de la cabina: 20 a 200 m/m. Permite sincronizar el desplazamiento de los indicadores IMPxDyL con la cabina.

Relés

El CEA15+ incluye 6 relés (R1 a R6). Cada relé se configura con una función de la tabla de relés (Tabla 3).

Tabla 3

Co	Mnemo	Nombre	Categoría	Detalle
00	--	Inactivo		Permanece caído
01	POT	POTencial	Movimiento	El relé estará actuado mientras hay mando direccional y SA=1.
02	B/AV	Baja/Alta Velocidad	Movimiento	El contacto NC se emplea para el mando de alta velocidad. El contacto NA se emplea para el mando de baja velocidad. El relé permanece cerrado durante 50 ms luego de que el mando direccional haya caído. Ver la Figura 42.
03	RAV	Relé de Alta Velocidad	Movimiento	Cierra desde el comienzo del viaje hasta el comienzo de la deceleración. Se usa en sistemas de dos velocidades. No cierra en servicio de inspección. Ver la Figura 42.
04	RBV	Relé de Baja Velocidad	Movimiento	En servicio normal, cierra durante la deceleración hasta la parada y en servicio de inspección. Se usa en sistemas de dos velocidades. Permanece cerrado durante un tiempo RDIR una vez decidida la parada final. Ver la Figura 42. En servicio de rescate, Velocidad de rescate (igual al relé VRE).
05	AA/BV	Auxiliar de Alta y de Baja Velocidad	Movimiento	Para el mando de resistencias o bobinas auxiliares de arranque en alta y pasaje a baja velocidad. Se usa en serie con contactos auxiliares de los contactores de alta velocidad y de baja velocidad. El retardo para alta velocidad es el tiempo ACEA . El retardo para baja velocidad es el tiempo ACEB . Ver la Figura 42.
06	AAV	Auxiliar de Alta Velocidad	Movimiento	Para el mando de resistencias o bobinas auxiliares de arranque en alta velocidad. El retardo es el tiempo ACEA . Ver la Figura 42.
07	ABV	Auxiliar de Baja Velocidad	Movimiento	Para el mando de resistencias o bobinas auxiliares de pasaje de alta a baja velocidad. El retardo es el tiempo ACEB .

				Ver la Figura 42.
08	AAR	Auxiliar de ARranque	Movimiento	Para el mando de resistencias o bobinas auxiliares de arranque en una velocidad. El retardo es el tiempo TARR . Ver la Figura 42.
09	PSU	Programa direccional de SUBir	Señalización	No se activa en servicio de emergencia.
10	PDE	Programa direccional de DEscender	Señalización	No se activa en servicio de emergencia.
11	LOC	Luz de OCupado	Señalización	Luz de "coche en uso". No se activa en servicio de emergencia. Cierra si hay llamadas pendientes o falta la seguridad manual. Abre cuando ha finalizado el tiempo TOPC de preferencia de la cabina.
12	PAT1	PATín retráctil	Puerta	El relé se activa para comenzar un viaje una vez que las puertas están cerradas, hasta la parada.
13	RVF	Relé de Ventilación Forzada	Movimiento	El relé está activo mientras hay mando de marcha y permanece activo por otros tres minutos.
14	RAP	Relé de Abrir Puerta	Puerta	Si se ha configurado apertura condicionada a seguridad automática el relé no se activará mientras haya seguridad automática. En servicio de inspección obedece al mando ABR de abrir puerta (con mando cierra). En servicio automático no actúa si FPA=0.
15	RCP	Relé de Cerrar Puerta	Puerta	En servicio de inspección, está activo si no está activo el mando ABR. En servicio de inspección obedece al mando de abrir puerta (sin mando está cerrado).
16	C/AP	Relé de Cerrar/Abrir Puerta	Puerta	El contacto NA se usa para mando de cerrar puerta. El contacto NC se usa para el mando de abrir puerta. En servicio de inspección obedece al mando de abrir puerta (sin mando está cerrado).
17	POTR	POTencial con Retardo	Movimiento	El relé permanece activo mientras hay mando direccional con retardo. Se usa como mando de habilitación en mandos CC, VV o VVVF. Permanece cerrado durante un tiempo RPOT después de que es decidida la parada final. Ver la Figura 42.
18	VAA	Válvula Auxiliar de Alivio o auxiliar de arranque	Movimiento	Para equipos hidráulicos. El relé se activa con un tiempo TARR luego del mando de motor de la bomba y permanece activo durante un segundo más luego de que el mando de motor cayó. Ver la Figura 42.
19	ALA	ALArma genérica	Señalización	El relé se activa si falta SM o si el mando de abrir puerta está actuado por un tiempo mayor que el tiempo TALA , o si hay una condición de falla. No actúa en servicio de inspección ni en servicio independiente.
20	GON	GONG de Llegada a piso	Señalización	Se activa al llegar a piso y permanece cerrado un tiempo TGON . Puede configurarse que se active siempre o solamente si hay llamadas externas a

				atender.
21	RED	Relé de RED	Movimiento	El relé estará activo mientras el controlador esté alimentado. Se pueden para nivelación de emergencia en caso de corte de alimentación, en equipos hidráulicos.
22	A/CP	Abrir / Cerrar Puerta	Puerta	El contacto NA se usa para mando de abrir puerta. El contacto NC se usa para el mando de cerrar puerta. Es el complemento del relé 16.
23	ESTH	ESTrella para Hidráulicos	Movimiento	El relé se activa junto con el arranque de la bomba y está activo durante un tiempo ESTR . Auxiliar para el arranque de la bomba. Ver la Figura 42.
24	SUTH	Auxiliar de arranque para hidráulicos: triángulo	Movimiento	El relé se activa un tiempo ESTR luego del arranque de la bomba y permanece activo hasta la parada final. Auxiliar para el arranque de la bomba. Ver la Figura 42.
25	AVSUTH	Auxiliar de alta para hidráulicos: triángulo	Movimiento	El relé se activa un tiempo TARR luego del arranque de la bomba y permanece activo hasta el comienzo de la deceleración. No actúa en servicio de inspección. Ver la Figura 42.
26	AVSU	Auxiliar de alta Velocidad en SUBida	Movimiento	Activo mientras la cabina está subiendo en alta velocidad.
27	AVDE	Auxiliar de alta Velocidad en DEscenso	Movimiento	Activo mientras la cabina está bajando en alta velocidad.
28	CSU	Mando direccional de SUBir, dependiente de SA	Movimiento	Mando de subir, activo si SA=1.
29	CDE	Mando direccional de DEscender, dependiente de SA	Movimiento	Mando de bajar, activo si SA=1
30	CSUR	Mando direccional de Subir con Retardo, dependiente de SA	Movimiento	Mando de subir con retardo al caer, activo si SA=1. Se usa para mandos CC, VV, VVVF o hidráulicos. El relé se activa para comenzar el viaje y permanece cerrado durante un tiempo RDIR después de que es decidida la parada final. Ver la Figura 42.
31	CDER	Mando direccional de Bajar con Retardo, dependiente de SA	Movimiento	Mando de bajar con retardo al caer, activo si SA=1. Se usa para mandos CC, VV, VVVF o hidráulicos. El relé se activa para comenzar el viaje y permanece cerrado durante un tiempo RDIR después de que es decidida la parada final. Ver la Figura 42.
32	AAR2	Auxiliar de ARranque 2	Movimiento	Para máquinas de una velocidad. Similar al relé AAR pero con un retardo doble del tiempo TARR . Ver la Figura 42.
33	RLE	Retorno de Llamadas Exteriores		Se puede usar como común de pulsadores exteriores en despacho automático simple. Cierra cuando ha finalizado el tiempo TOPC de preferencia de cabina.
34	RAR	Relé auxiliar de ARranque para contactores	Movimiento	El relé cierra durante un tiempo TARR a partir del mando direccional. El contacto NA del relé se usa para puentear la

		direccionales con bobina continua		resistencia de alivio de la bobina del contactor.
35	RSCA	Relé de SobreCarga	Señalización	El relé cierra cuando hay sobrecarga: COM = SCA = 1.
36	ZOPU	Relé de ZOna de PUerta	Señalización	El relé cierra cuando la cabina se encuentra en zona de puerta.
37	ATN	Relé de ATención genérica	Señalización	ATN= ALA +RZUM+RSCA.
38	GEN	GENerador	Movimiento	Para sistemas Ward-Leonard. El relé cierra para poner en marcha el generador y permanece cerrado hasta transcurrido un tiempo TGEN luego de que el sistema quedó en reposo.
39	AGEN	Auxiliar de GENerador	Movimiento	El relé cierra un tiempo ESTR luego de activarse el relé GEN y abre cuando GEN abre.
40	VRE	Velocidad de rescate	Movimiento	Ver sección "Servicio de rescate".
41	REV	Reset de variador en Servicio de rescate	Movimiento	Ver sección "Servicio de rescate".
42	--	No actúa	--	Inactivo, permanece caído.
43	NSU	Nivelación en SUBida	Movimiento	Cierra cuando la cabina está subiendo y entra en la zona de nivelación, permanece cerrado hasta la parada final. Sólo para sistemas de pantalla 3.15 y 4.15. Ver la Figura 42.
44	NDE	Nivelación en DEscenso	Movimiento	Cierra cuando la cabina está bajando y entra en la zona de nivelación, permanece cerrado hasta la parada final. Sólo para sistemas de pantalla 3.15 y 4.15. Ver la Figura 42.
45	NIV	NIVelación	Movimiento	Para sistemas Ward-Leonard. Cierra cuando la cabina entra en la zona de nivelación, permanece cerrado hasta la parada final. Sólo para sistemas de pantalla 3.15 y 4.15. Ver la Figura 42.
46	ANIV	Auxiliar de NIVelación	Movimiento	Cierra si el relé NIV ha permanecido cerrado durante cuatro segundos, y permanece cerrado hasta que NIV cae. Ver la Figura 42.
47	V3	Relé de alta velocidad V3	Movimiento	Mando de velocidad para viajes de más de un piso. Se usa para mandos CC, VV, VVVF en obras que requieren velocidades diferentes para viajes piso a piso que para viajes de más de un piso. El relé cierra al comenzar un viaje de más de un piso y cae al llegar a la pantalla correspondiente al comienzo de la deceleración. No actúa en servicio de inspección.
48	V2	Relé de media velocidad V2	Movimiento	Mando de velocidad para viajes piso a piso. Se usa para mandos CC, VV, VVVF en obras que requieren velocidades diferentes para viajes piso a piso que para viajes de más de un piso. El relé cierra al comenzar un viaje de un piso y cae un tiempo ACEB luego de llegar a la pantalla correspondiente al comienzo de la deceleración. Este retardo permite el

				ajuste correcto de la curva de velocidad en viajes de un piso. No actúa en servicio de inspección.
49	VIN	Velocidad de INspección	Movimiento	Mando de velocidad para viajes en servicio de inspección.
50	PATR	PATín retráctil con Retardo	Puerta	El relé se activa para comenzar un viaje una vez que las puertas están cerradas y se mantiene por 1 segundo más el tiempo RDIR luego del corte del mando direccional. Ver la Figura 42.
51	RSPÁ	Relé de testigo de Seguridad de Puerta Automática	Señalización	El relé cierra cuando la puerta automática ha cerrado y no hay falla.
52	RFPA	Relé testigo de Fin de Puerta Abierta	Señalización	El relé abre cuando la puerta automática está completamente abierta y no hay falla.
53	NIVEL	Cabina NIVELada	Señalización	El relé cierra cuando se detectan al mismo tiempo los sensores PAS y PAD.
54	RSM	Relé de falta de Seguridad Manual	Señalización	El relé se activa si SM permanece =0 por un tiempo mayor que el tiempo TALA .
55	RFA	Relé de FALLa	Señalización	El relé cierra si el sistema se encuentra en un estado de falla.
56	AARM	Auxiliar de ARranque Múltiple	Movimiento	Para motores de una velocidad. El relé cierra luego de un retardo igual al tiempo TARR y permanece cerrado por el mismo tiempo. Luego abre. Se aplica para el mando de dos pasos de aceleración. Ver la Figura 42.
57	AAV2	Auxiliar de Alta Velocidad 2	Movimiento	Para el mando del segundo paso de resistencias o bobinas auxiliares de arranque en alta velocidad para motores de dos velocidades. El retardo es el doble del tiempo "aceleradora de alta". Ver la Figura 42.
58	AAVM	Auxiliar de Alta Velocidad Múltiple	Movimiento	Para motores de dos velocidades. El relé cierra luego de un retardo igual al tiempo ACEA y permanece cerrado por el mismo tiempo. Luego abre. Se aplica para el mando de dos pasos de aceleración para el bobinado de alta velocidad. Ver la Figura 42 y la Figura 43.
59	ABV2	Auxiliar de Baja Velocidad 2	Movimiento	Para el mando del segundo paso de resistencias o bobinas auxiliares de paso de alta a baja velocidad para motores de dos velocidades. El retardo es el doble del tiempo ACEB . Ver la Figura 42 y la Figura 43.
60	ABVM	Auxiliar de Baja Velocidad Múltiple	Movimiento	Para motores de dos velocidades. El relé cierra luego del comienzo de la deceleración con un retardo igual al tiempo ACEA y permanece cerrado por el mismo tiempo. Luego abre. Se aplica para el mando de dos pasos de deceleración para el pasaje de alta a baja velocidad. Ver la Figura 42 y la Figura 43.
61	RAP1	Relé de Abrir Puerta 1	Puerta	Se activa para abrir la puerta del lado del acceso 1.
62	RAP2	Relé de Abrir Puerta 2	Puerta	Se activa para abrir la puerta del lado del

				acceso 2.
63	A/CP1	Abrir / Cerrar Puerta 1	Puerta	El contacto NA es el mando de abrir puerta. El contacto NC es el mando de cerrar puerta. Se activa para abrir puerta en los pisos donde se ha configurado acceso 1.
64	A/CP2	Abrir / Cerrar Puerta 2	Puerta	El contacto NA es el mando de abrir puerta. El contacto NC es el mando de cerrar puerta. Se activa para abrir puerta en los pisos donde se ha configurado acceso 2.
65	C/AP1	Cerrar / Abrir Puerta 1	Puerta	El contacto NC es el mando de abrir puerta. El contacto NA es el mando de cerrar puerta. Cae para abrirla en los pisos donde se ha configurado acceso 1.
66	C/AP2	Cerrar / Abrir Puerta 2	Puerta	El contacto NC es el mando de abrir puerta. El contacto NA es el mando de cerrar puerta. Cae para abrirla en los pisos donde se ha configurado acceso 2.
67	AA/BV2	Auxiliar de Alta y Baja Velocidad 2	Movimiento	Para comandar el segundo paso auxiliar de arranque y de cambio de alta a baja. $R67 = R57 + R59$. Ver la Figura 42 y la Figura 43.
68	AA/BVM	Auxiliar de Alta y Baja Velocidad Múltiple	Movimiento	Para comandar el primero y el segundo paso auxiliar de arranque y de cambio de alta a baja. Ver la Figura 42 y la Figura 43.
69	--	No actúa	--	Inactivo, permanece caído.
70	RND	Renivelando	Movimiento	El relé cierra mientras la cabina está renivelando.
71	RNDS	Renivelando en Subida	Movimiento	Cerrado mientras la cabina está renivelando en subida. Se usa en equipos hidráulicos con bomba de renivelación independiente y en otros casos.
72	RNDD	Renivelando en Descenso	Movimiento	Cerrado mientras la cabina está renivelando en descenso. Se usa en equipos hidráulicos con válvula de renivelación independiente y en otros casos.
73	CSUM	Mando de SUBir – Marcha Normal	Movimiento	Cierra mientras la cabina viaja en subida en marcha normal. Abre cuando la cabina está renivelando. Se usa en equipos hidráulicos con bomba de renivelación independiente y en otros casos.
74	CDEM	Mando de DEscenso – Marcha normal	Movimiento	Cierra mientras la cabina viaja en descenso en marcha normal. Abre cuando la cabina está renivelando. Se usa en equipos hidráulicos con válvula de renivelación independiente y en otros casos.
75	POTM	POTencial – Marcha normal	Movimiento	Cierra mientras la cabina viaja en marcha normal. Abre cuando la cabina está renivelando. Se usa en equipos hidráulicos con bomba y válvula de renivelación independientes y en otros casos.
76	RNDR	Renivelando, con retardo	Movimiento	El relé cierra mientras la cabina está renivelando y permanece cerrado durante un tiempo RDIR después de que es

				decidida la parada final.
77	CSUI	Mando direccional de SUBir, independiente de SA	Movimiento	Mando de subir, activo aunque SA=0
78	CDEI	Mando direccional de Descender, independiente de SA	Movimiento	Mando de bajar, activo aunque SA=0
79	CSUIR	Mando direccional de SUBir con Retardo, independiente de SA	Movimiento	Mando de subir con retardo al caer, activo aunque SA=0. Se usa para mandos CC, VV, VVVF o hidráulicos. El relé se activa para comenzar el viaje y permanece cerrado durante un tiempo RDIR después de que es decidida la parada final.
80	CDEIR	Mando direccional de Bajar con Retardo, independiente de SA	Movimiento	Mando de bajar con retardo al caer, activo aunque SA=0. Se usa para mandos CC, VV, VVVF o hidráulicos. El relé se activa para comenzar el viaje y permanece cerrado durante un tiempo RDIR después de que es decidida la parada final.
81	POTMR	POTencial con Medio Retardo	Movimiento	Cierra si hay mando direccional y se mantiene luego durante un intervalo RPOT/2 después de que es decidida la parada final.
82	COM	COMpleto	Señalización	Cierra mientras SCA=0, COM=1.
83	VPAP	Viaje Piso A Piso	Señalización	Cierra mientras hay viaje piso a piso.
84	CSUX	Mando en SUBida auXiliar	Movimiento	Cierra en subida hasta llegar a zona de puerta. Ver la Figura 42.
85	CDEX	Mando en DEscenso auXiliar	Movimiento	Cierra en bajada hasta llegar a zona de puerta. Ver la Figura 42.
86	--	No actúa	--	Inactivo, permanece caído.
87	--	No actúa	--	Inactivo, permanece caído.
88	CSURM		Movimiento	Como el relé 79, pero sin retardo cuando está en servicio de inspección.
89	CDERM		Movimiento	Como el relé 80, pero sin retardo cuando está en servicio de inspección.
90	POS.0	Código binario de POSición, bit 0	Señalización	
91	PÓS.1	Código binario de POSición, bit 1	Señalización	
92	POS.2	Código binario de POSición, bit 2	Señalización	
93	--	No actúa	--	Inactivo, permanece caído.
94	EMEF1	Emergencia fase 1	--	Cierra en Emergencia Fase I
95	EMEF2	Emergencia fase 2	Señalización	Cierra en Emergencia Fase II
96	ALAC	ALArma Condicionada	Señalización	El relé se activa si SM permanece = 0 por un tiempo mayor que TALA y algún pulsador de llamada está actuado.
97	BLO	Relé de BLOqueo	Señalización	Cierra si el sistema ha entrado en el estado de falla 1 o falla M. El sistema puede salir una vez de este estado de falla por acción de un pulsador. Al reiterarse la falla deberá apagarse y reencenderse el sistema para su normalización.
98	ESTE	Relé de ESTación de Emergencia	Señalización	Cierra si la cabina está detenida en la estación principal de emergencia.
99	--	No actúa	--	Inactivo, permanece caído.

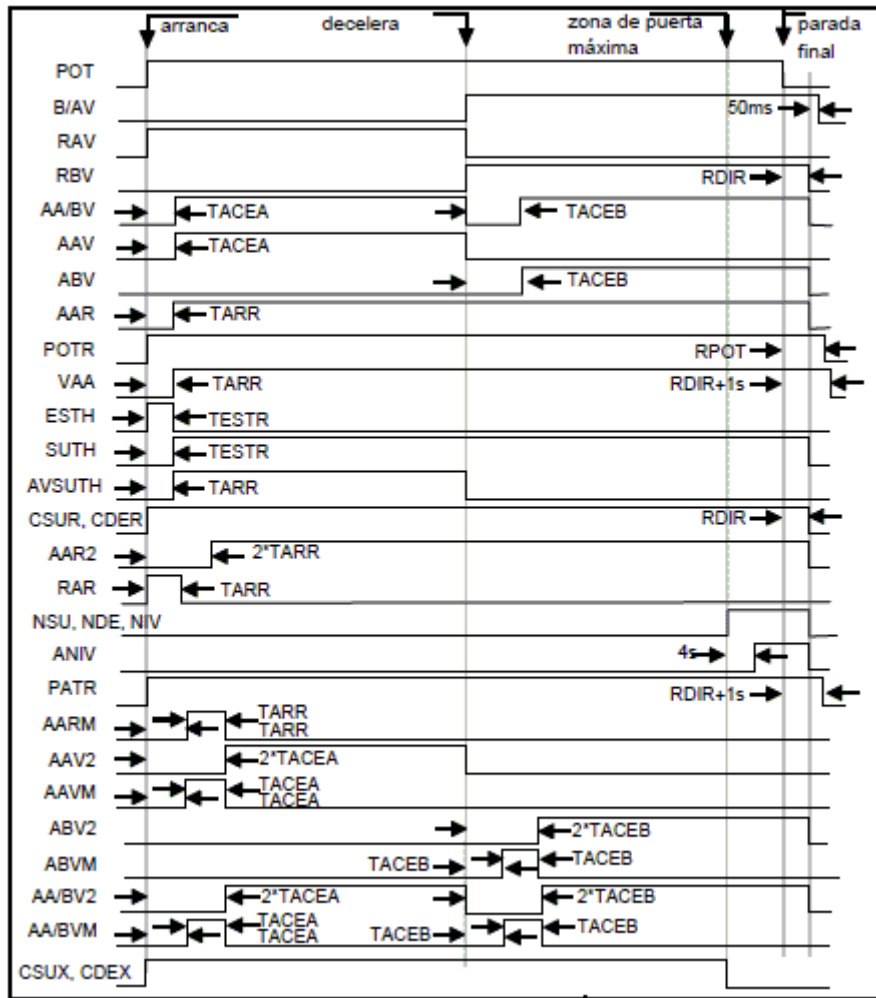


Figura 42

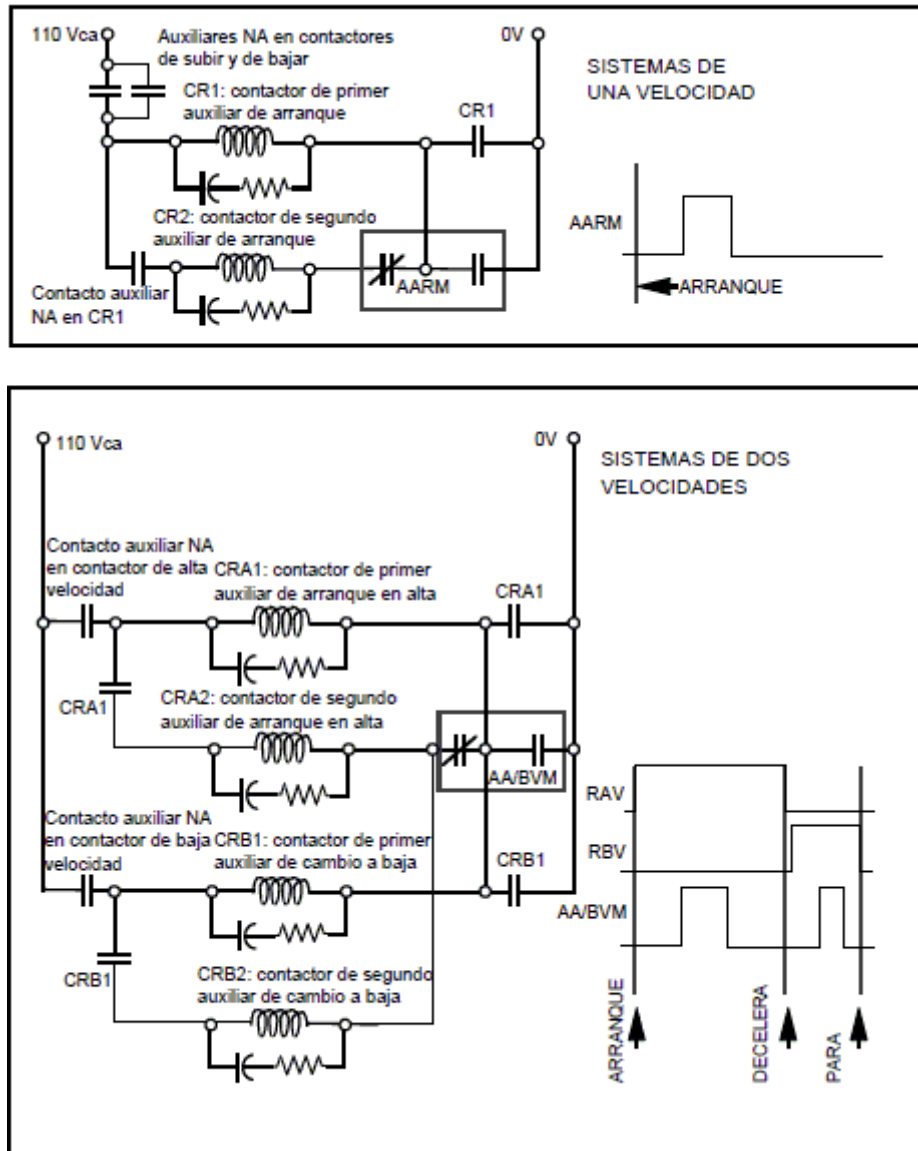


Figura 43

Paradas

- En cada parada, definición de accesos 1 y 2 para cabinas con dos puertas
- En cada parada, llamadas eliminadas. Cada llamada (de cabina, de subir o de bajar) puede ser permanentemente eliminada.

Tiempos

Se configuran los tiempos en la Tabla 4.

Tabla 4

Mnemo	Nombre	Descripción
TEP	Límite entre pantallas	Cuando la cabina está en movimiento el controlador verifica que el tiempo entre pantallas sucesivas no supere este parámetro. En caso contrario es detectada una condición de falla F1 y se detiene la marcha. El sistema puede salir de esta condición de falla por una vez pulsando una llamada o interrumpiendo momentáneamente la seguridad manual SM. Si se mantiene la falla se debe reiniciar el sistema. No se aplica si el tiempo se define igual a 0.
TALA	Alarma por SM=0	El sistema detecta una condición de falla si SM=0 durante un tiempo mayor al especificado. Esta falla genera varias acciones por parte del controlador y, en particular, los indicadores de posición pasan a funcionamiento destellante. No se aplica si el tiempo se define igual a 0.
TPA	Tiempo de parada	Una cabina que llega a un piso espera este tiempo con la puerta abierta antes de comenzar un nuevo viaje. La parada puede ser extendida por el pulsador ABR, por SM=0, por un pulsador de llamada del piso, etc. El pulsador CER anula la espera.
TEST	A estación	Una cabina que permanece en reposo sin ser solicitada durante un tiempo superior al especificado entra en estado de estacionada. En ese caso puede ser enviada a una estación o a una zona de estación y puede ser cambiado el estado de puerta. Si no se ha definido estación la cabina queda como coche libre en su última posición pero igual se aplica la selección del estado de puerta.
ACEA	Aceleradora de alta	Para funciones auxiliares en arranque en alta velocidad.
ACEB	Aceleradora de baja	Para funciones auxiliares en el pasaje de alta a baja velocidad.
TARR	Auxiliar de arranque	Define el tiempo de retardo para auxiliares de arranque en motores de una velocidad y otros casos.
TOPC	Preferencia de cabina	Cuando una cabina llega a un piso para atender una llamada exterior y no hay otras llamadas en la dirección solicitada el sistema esperará este tiempo a partir de que la puerta está cerrada para atender el pulsador de cabina antes de ordenar un cambio de programa direccional. Este tiempo solo se aplica si hay despacho colectivo selectivo.
NIVO	A descanso a nivel 0	Una cabina que permanece sin demanda por un tiempo mayor al especificado por este parámetro será enviada a la primera parada del pasadizo. Esta característica es solicitada para algunos sistemas hidráulicos. No se aplica si el tiempo se define igual a 0.
RDIR	Retardo para cortar dirección	Algunos mandos direccionales y otros relés caen un tiempo "retardo para cortar dirección" después de haber sido detectada la pantalla de nivel. Esto es usado en sistemas VV, VVVF y mandos estáticos para CC, para mantener el mando una vez que se ha dado la orden de parada final, que es ejecutada por el mando de potencia. Puede ser usado asimismo en equipos hidráulicos y otros para ordenar un pequeño recorrido una vez detectada la

		pantalla de nivel a fin de que el sensor de pantalla no quede al borde de la misma, originando múltiples maniobras de nivelación.
RPOT	Retardo para cortar potencial	<p>Algunos mandos de marcha y otros relés caen un tiempo "retardo para cortar potencial" después de haber sido detectada la pantalla de nivel.</p> <p>Esto es usado en sistemas VV, VVVF y mandos estáticos para CC para mantener el mando una vez que se ha dado la orden de parada final, que es ejecutada bajo el mando del mando de potencia.</p> <p>Puede ser usado asimismo en equipos hidráulicos y otros para ordenar un pequeño recorrido una vez detectada la pantalla de nivel a fin de que el sensor de pantalla no quede al borde de la misma, originando múltiples maniobras de nivelación.</p>
ESTR	Estrella / Triángulo	Auxiliar de arranque para motores en hidráulicos y otros.
TGON	Tiempo de gong	Duración del pulso de mando para el gong o el generador de gong.
TGEN	Tiempo de generador	El mando al motor de un generador se interrumpe una vez que el sistema ha quedado en reposo por un tiempo mayor al especificado por este parámetro. Si este parámetro se configura igual a 0, el generador no se detiene.
RPUE	Retardo para abrir puerta	<p>El mando de apertura de puerta puede retardarse un tiempo "retardo para abrir puerta" después de haber entrado a la zona de puerta.</p> <p>Esto es usado en sistemas VV, VVVF y mandos estáticos para CC para mantener la puerta cerrada una vez que se ha dado la orden de parada final, que se ejecuta bajo el mando del mando de potencia.</p> <p>Puede ser usado asimismo en equipos hidráulicos y otros para permitir un pequeño recorrido una vez detectada la pantalla de nivel a fin de que el sensor de pantalla no quede al borde de la misma, originando múltiples maniobras de nivelación.</p> <p>Cuando hay preapertura de puerta, con circuitos especiales para permitir la marcha de la cabina con puerta abriendo, este parámetro ajusta el punto de comienzo de apertura de la puerta.</p>
TAPA	Límite de operador de puertas	<p>Si el mando de cerrar o de abrir puerta se mantiene por un tiempo mayor a este parámetro, debido a que la acción mandada no ha finalizado, el controlador interrumpe la orden y eventualmente la invierte, reintentando la maniobra un cierto número de veces. Si no se logra el estado final deseado se interrumpe la operación y se genera un código de falla.</p> <p>No se aplica si el número de intentos respectivo se define igual a 1, manteniéndose el mando hasta que la acción se cumple.</p>
TRSA	Tiempo límite para seguridad automática	La señal de retorno de seguridad automática puede provenir de elementos de seguridad o maniobra que actúan a partir de una orden del controlador, generada por éste luego de verificar que todas las puertas están cerradas. El

	controlador supervisa que el retardo entre la orden y el retorno de la señal de seguridad automática sea menor al límite configurado. Si no es así pasa a un estado de falla e indica el código correspondiente.
--	--

Puerta

- Manual/automática
- Zona de puerta máxima o mínima. Sólo aplica al sistema de posición 3.15. Define la zona donde el controlador mantiene la puerta abierta con la cabina detenida a nivel de piso. La zona máxima se extiende desde el extremo inferior de PAS hasta el extremo superior de PAD, a nivel de piso. La zona mínima de puerta se define por la superposición de las pantallas PAS y PAD
- Preapertura de puerta. Sólo aplica al sistema de posición 4.15. El controlador manda apertura de puerta cuando la cabina llega a ZD.

Nota:

Si se configura preapertura de puerta, se deben instalar medios que permiten la marcha de la cabina con puerta no completamente cerrada dentro de la zona de puerta máxima y a velocidad de nivelación.

- Abre siempre que llega. El controlador manda apertura de puerta siempre que se detiene en una parada, inclusive no existiendo una llamada a la parada, por ejemplo en el arranque inicial o al llegar a estación
- Pulsadores de cabina cierran puerta. El controlador manda cierre de puerta antes de expirar el tiempo TPA si se activa un pulsador de llamada de cabina. Puede ser usado si existe puerta automática y no existe pulsador CER en cabina
- Apertura condicionada a seguridad automática. El controlador activa el mando de apertura de puerta sólo si el patín retráctil cayó y liberó la traba, esto es, si SA=0
- Mando simple en servicio independiente. Aplica sólo al servicio independiente. Si se selecciona esta opción, la puerta automática cierra al

activarse una llamada. Si no se selecciona, se debe mantener el pulsador activo hasta el cierre completo de la puerta

- Usa señal FPA. Se debe activar si se usa la señal FPA, o desactivar si no se usa la señal FPA
- Reintentos de operador de puerta.

Si el controlador mantiene el mando de cerrar puerta por un tiempo mayor al tiempo configurable TAPA y el cierre no se completa, puede interrumpir la orden e invertirla, reintentando la maniobra según el valor de este parámetro. Si el número de reintentos es mayor o igual que 1 y no se completa el cierre de puerta después de todos los reintentos, interrumpe la operación y genera un código de alarma.

Si el controlador mantiene el mando de abrir puerta por un tiempo mayor al tiempo configurable TAPA y la apertura no se completa, puede interrumpir la orden e invertirla, reintentando la maniobra según el valor de este parámetro. Si el número de reintentos es mayor o igual que 1 y no se completa la apertura de puerta después de todos los reintentos, interrumpe la operación y genera un código de alarma.

Si este parámetro se define igual a 0 los mandos de abrir y cerrar la puerta se mantienen indefinidamente hasta que respectivamente la puerta abre o cierra completamente.

Estaciones

- Estación en reposo. Si la cabina pasa a reposo se envía a esta estación. No existe estación si no se define.
- Estado de la puerta en la estación: abierta o cerrada. Aplica inclusive si no se define estación
- Estación de incendio (ver "Servicio de emergencia Fase I")

- Estación de rescate. Si se define en servicio de rescate la cabina se envía a esta estación. Si no se define la cabina se envía al piso siguiente.

Avanzada

- Anunciador vocal especial. Si se selecciona esta opción, el anunciador vocal emite los mensajes de posición 0000 a 0007 para las paradas 0 a 7 respectivamente (ver manual de usuario del AV51VS). Si no se selecciona, el anunciador vocal emite los mensajes de posición según los nombres de las paradas
- Arranque inicial arriba. Si se selecciona, el sentido del viaje en el arranque del sistema es ascendente. De otro modo es descendente
- Gong sólo si hay llamadas externas. Si se selecciona sólo se activa el gong de llegada cuando la cabina despacha una llamada de piso o si cambia el programa direccional por una llamada de piso mientras la cabina se encuentra en detenida en un piso. Si no se selecciona se activa el gong de llegada tanto por llamadas de piso como por llamadas de cabina
- Mandos de inspección y de abrir: activos en 0V. Define el nivel de tensión asociado al estado activo de las entradas digitales MAN y ABR. Es 0V si se selecciona, o 24V si no se selecciona
- Servicio de rescate. Define el modo de operación del servicio de rescate con estación de rescate. Puede ser Eléctrico o Hidráulico.
- Cantidad de paradas falsas. Si el número de despachos supera el número de paradas falsas sin acción reconocible de los usuarios (por los terminales SM o ABR), el controlador borra todas las llamadas de cabina. Si se configura 0, esta rutina no actúa
- Cantidad máxima de llamadas (de cabina) con peso mínimo. Si la carga es liviana y el número de llamadas de cabina pendientes supera este valor, el controlador no registra más llamadas de cabina
- Mensajes de anunciador vocal. Se puede habilitar la emisión de mensajes del anunciador vocal, al cambiar posición (emite un "passing chime" cada vez que la cabina avanza un piso), al operar puerta, al llegar a piso

anunciando el sentido del próximo viaje o al iniciar viaje. El mensaje al iniciar viaje puede ser el mensaje 76 (al iniciar viaje en estación o en piso) o el sentido del viaje.

Nota:

La emisión de mensajes de anunciador vocal al iniciar viaje depende de la definición de estación: si existe, sólo emite mensaje al iniciar viaje en estación; de otro modo emite mensaje siempre que arranca.

Nota:

Si está activa la emisión de mensajes de anunciador vocal al cambiar posición, emite mensajes inclusive si la cabina avanza por pisos "fantasma".

- Función de comando a LINGO: puede ser dirección de marcha, programa direccional, luz de coche en piso o linterna de llegada. La función determina el comportamiento de la señal auxiliar de los generadores de gong LINGO-3H configurados como indicadores de palier (ver Tabla 5)

Tabla 5

Función configurada	Señal Auxiliar LINGO
Dirección de marcha	Dirección de marcha
Programa direccional	Programa de direccional
Luz de coche en piso, luz de coche en uso	Luz de coche en piso y Luz de coche en uso
Linternas direccionales	Linterna de llegada

Parámetros auxiliares

No tiene función.

DIAGNOSTICO DE FALLAS

Nota:

Antes de instalar el controlador leer esta sección cuidadosamente.

Introducción

El CEA15+ incluye varios mecanismos de diagnóstico de fallas. La disposición física del controlador permite el acceso a todas las entradas y salidas para medir voltajes. Cada entrada tiene un LED indicador asociado. El controlador incluye dos indicadores de 7 segmentos que muestran códigos especiales en caso de falla. Además, guarda eventos de falla a memoria EAROM.

Códigos especiales de los indicadores de posición

Códigos de fallas

Posición destellante:

- SM=0 durante un tiempo mayor que el TALA configurado
- SM pasa a 0 estando la cabina en marcha

El dígito de las unidades alterna "F" y el código de falla una vez por segundo, según la Tabla 6.

Tabla 6

Código	Descripción
1	Excedido el tiempo entre pantallas en viaje en alta
4	No pudo cerrar la puerta
5	No pudo abrir la puerta
6	SA = 0 estando la cabina en marcha en alta
7	EXS = EXD = 1 simultáneamente
8	Alta temperatura en el motor
a	Pulsador ABR trabado por tiempo mayor que TALA
H	SA = 0 estando la cabina en marcha en baja
P	El controlador no está configurado
M (aparece como U invertida)	Excedido el tiempo entre pantallas en viaje en baja
r	No comienza el viaje en 5 segundos

Otros códigos

Tabla 7

Código	Descripción
AA	Arranque del sistema
SE alternando con posición	Servicio de emergencia fase 1
SI alternando con posición	Servicio de emergencia fase 2
CE alternando con AA	Servicio de inspección, no ha reconocido extremo
CE alternando con posición	Servicio de inspección
AA destellante	Arranque del sistema con SM=0
CO alternando con posición	Carga completa
SC alternando con posición	Sobrecarga
LP alternando con posición	El controlador ve simultáneamente SPC=1 y FPA=0
AU alternando con posición	Falta autorización de arranque (ver sección "Supervisión de línea y tablero" del capítulo "FUNCIONAMIENTO DEL EQUIPO")

Códigos de eventos

El CEA15+ guarda eventos en memoria EAROM. Los últimos 50 eventos se almacenan en un archivo LIFO, que se refiere en lo que sigue por "archivo de eventos".

Para leer el archivo de eventos, en la barra de herramientas del programa C15 hacer clic sobre el icono mostrado en la Figura 44.



Figura 44

Cada línea del archivo de eventos incluye el número de línea, la posición de la cabina en el momento del evento, el código del evento y una breve descripción, según la Tabla 8.

Tabla 8

Código C15	Descripción
VA	En viaje en alta se excedió el tiempo entre pantallas
PA	SM = 0
SM	SM = 0 estando la cabina en marcha
NC	La puerta no logra cerrar
NA	La puerta no logra abrir
SA	SA = 0 estando la cabina en marcha
EX	Se detectan ambos extremos simultáneamente
AT	El sensor PTC señala alta temperatura del motor
Pt	Pulsador de ABRIR puerta trabado

SP	Falla SA cuando está parando
FP	Equipo no configurado
EN	Arranque del equipo
CC	Cambio de configuración del equipo
BE	Borrado del archivo de eventos
BA	Borrado de los acumuladores de tiempo desde inspección
BC	Borrado de configuración
CN	Cambio de código de acceso
IE	Inicialización del archivo de eventos
VB	En viaje en baja se excedió el tiempo entre pantallas
FL	Ve SA=1 y FPA=0
AU	Sin autorización de arranque
bt	Baja tensión
Fr	No comienza el viaje en 5 segundos
rE	Servicio de rescate

ESPECIFICACIONES TECNICAS

Especificaciones de la placa principal CEA15+

Microcontrolador

Microchip PIC24HJ128GP210.

Memoria

- 8 kbyte RAM
- 128 kbyte FLASH
- 512 byte EAROM.

Alimentación

Nota:

El controlador y sus accesorios se deberían alimentar por una única fuente de 24Vcc, para evitar inconvenientes por la diferencia entre el nivel de tensión de la referencia interna del controlador y el nivel de la alimentación de los accesorios.

- 24 Vcc
- Potencia de entrada máxima: 8 VA
- LED indicador.

Entradas/salidas digitales

Entradas activas en 0 Vcc:

- Resistencia vista: 10 Kohm a +24 Vcc
- Corriente de entrada: -2,4 mA
- Umbral de "0": 17 Vcc
- Umbral de "1": 8 Vcc.

Salidas en colector abierto:

- Transistor darlington NPN, emisor a 0 Vcc, 100 ohm en serie
- Máximo: 50 mA, 30 Vcc.

Entradas digitales

- Resistencia vista: 10 Kohm a 0 Vcc
- Corriente de entrada: 2,4 mA
- Umbral de "0": 8 Vcc
- Umbral de "1": 17 Vcc
- LED indicador.

Salidas dedicadas

- Transistor darlington NPN, emisor a 0 Vcc, 100 ohm en serie
- Máximo: 50 mA, 30 Vcc.

Relés

- Terminales NA, COMUN y NC
- Máximo: 2 A @ 250 Vca
- LED indicador.

Puerto serie TTL

Conector para cable plano de 10 hilos.

Pino	Función
3	TX (transmisión)
4	MA (común)
5	RX (recepción)
6	+5V

Terminales

2 opciones:

- Modelo estándar (CEA15+): Conectores macho en la placa. El suministro incluye los conectores hembra para conexión de cable con apriete por tornillo y con lengüeta de protección
- Modelo "C" ("CEA15+C"): Conectores macho en la placa. El suministro incluye los conectores hembra y los terminales para ensamblar por crimping.

Características Físicas

- Dimensiones: Ancho 195 mm x alto 40 mm x profundidad 120 mm
- Peso: 340 g
- Base, tapa: Aluminio

ACTUALIZACION DEL PROGRAMA (FIRMWARE)

Lectura de la versión de programa

Para leer la versión de programa (firmware) de un controlador CEA15+, en la barra de herramientas del programa C15 hacer clic sobre el icono mostrado en la Figura 45.



Figura 45

Para actualizar el programa del controlador CEA15+ se debe contactar al fabricante para obtener el archivo con la actualización (por información de contacto ver el pie de la primer página de este manual).

La actualización del firmware del controlador CEA15+ requiere de:

- Una aplicación para PC Windows
- Un adaptador de comunicaciones ATTL/USB-C o CPTTL/PC-C.

Por instrucciones adicionales contactar al fabricante.

ENSAYO DE FUNCIONAMIENTO DE LA PLACA

Material de ensayo

- PC Windows
- Programa terminal para Windows
- Adaptador CPTTL/PC-C
- Fuente variable de CC
- Multímetro digital
- LEDs indicadores
- Indicador I7Sx.

Inspección visual

Verificar que la resistencia R1 es de 100 ohm (Figura 46).

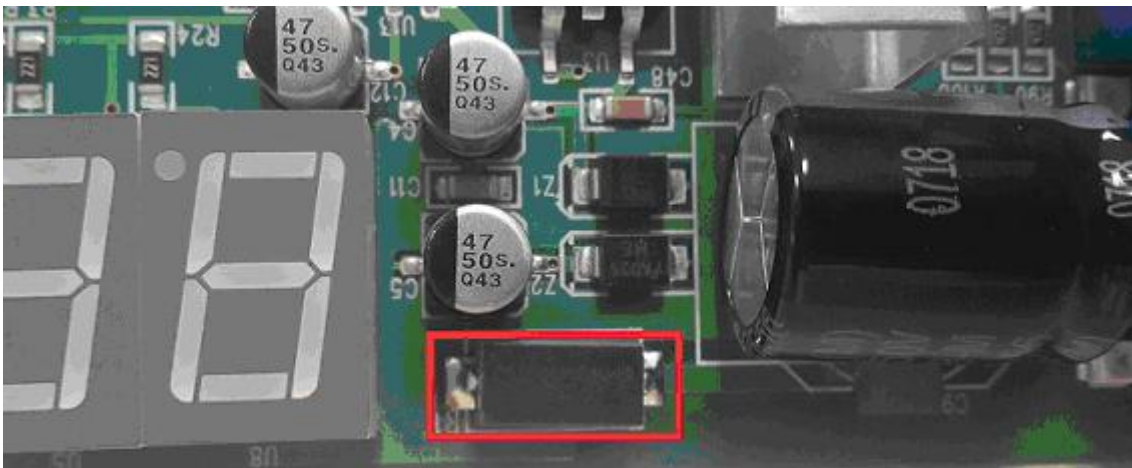


Figura 46

Verificación de la fuente de alimentación

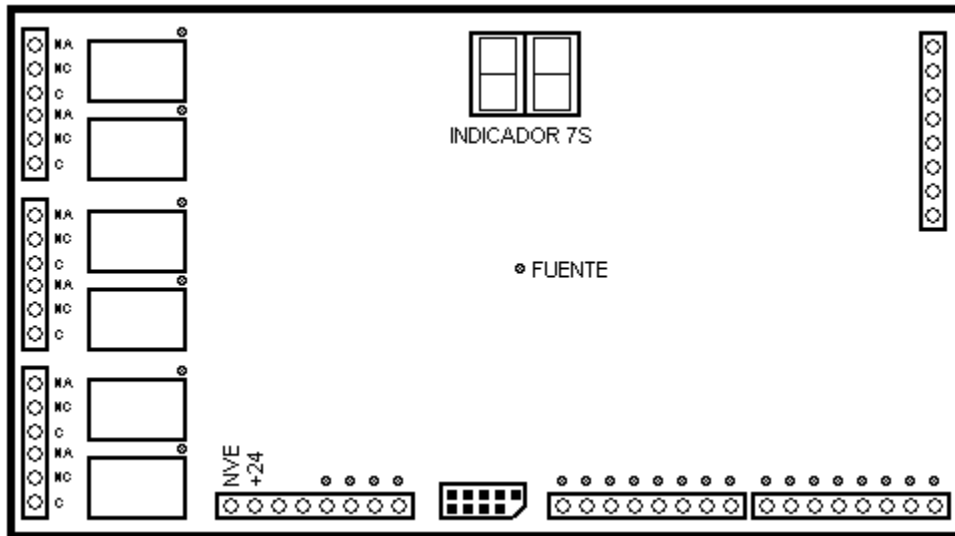


Figura 47

Tomando como referencia la Figura 47, para ejecutar el ensayo básico seguir estos pasos:

1. Conectar la fuente variable de CC a los terminales +24 y NVE
2. Encender el equipo con tensión de fuente 24 Vcc. Verificar que enciende el LED FUENTE.
3. Verificar que la tensión entre terminales de R1 no supera 9 VCC.
4. Verificar que el INDICADOR 7S indica "bt" si la tensión de la fuente es menor que 21 +/- 1Vcc.

Ensayo de funciones

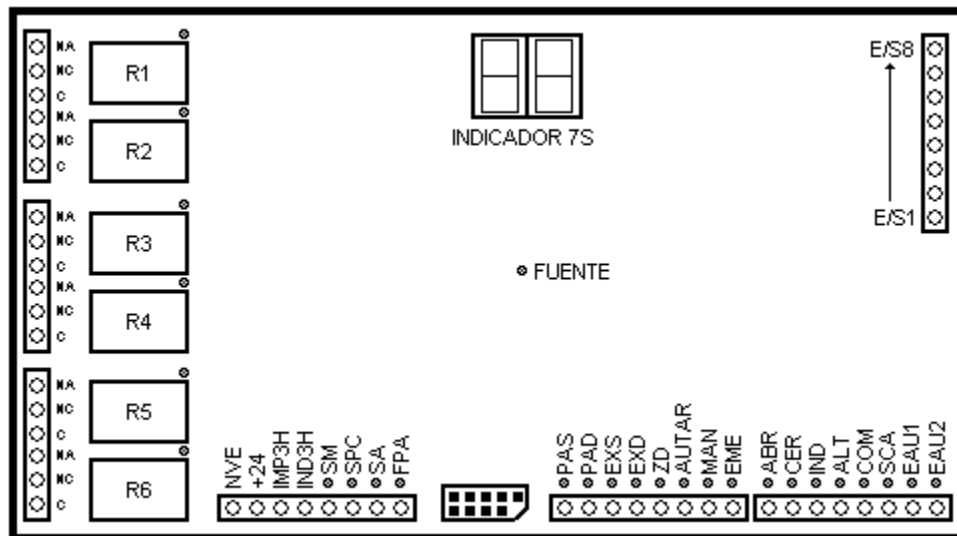


Figura 48

Tomando como referencia la Figura 48:

1. Conectar el puerto TTL del controlador a un PC
2. En el PC abrir una consola a 19200 baudios, 1 stop, sin paridad, sin control de flujo
3. Conectar cada terminal de la siguiente lista a +24V por la serie de un LED y una resistencia 4k7: IMP3H, ES1 a ES8
4. Conectar un indicador I7Sx al terminal IND3H
5. Encender el controlador conectando 24 Vcc a los terminales +24 y NVE. Verificar que enciende el LED FUENTE
6. En la consola transmitir "...". Verificar que el controlador responde "I"
7. En la consola transmitir ".,,". Verificar que el controlador responde "E" y pasa a modo Ensayo. Verificar que los indicadores de 7 segmentos muestran "00" (tanto el indicador de la placa como el I7Sx)

8. Verificar cada resultado de la Tabla 9.

Tabla 9

Condición	Transmisión a consola	Indicador
ES1 = NVE	"11"	I7Sx = "11", LED conectado a ES1
ES2 = NVE	"12"	I7Sx = "12", LED conectado a ES2
...
ES8 = NVE	"18"	I7Sx = "18", LED conectado a ES8
PAS = 24V	"31"	LED indicador PAS, ES1
PAD = 24V	"32"	LED indicador PAD, ES2
EXS = 24V	"33"	LED indicador EXS, ES3
EXD = 24V	"34"	LED indicador EXD, ES4
ZD = 24V	"35"	LED indicador ZD, ES5
AUTAR = 24V	"36"	LED indicador AUTAR, ES6
MAN = 24V	"37"	LED indicador MAN, ES7
EME = 24V	"38"	LED indicador EME, ES8
ABR = 24V	"21"	LED indicador ABR, R1 (relé y LED indicador)
CER = 24V	"22"	LED indicador CER, R2 (relé y LED indicador)
IND = 24V	"23"	LED indicador IND, R3 (relé y LED indicador)
ALT = 24V	"24"	LED indicador ALT, R4 (relé y LED indicador)
COM = 24V	"25"	LED indicador COM, R5 (relé y LED indicador)
SCA = 24V	"26"	LED indicador SCA, R6 (relé y LED indicador)
EAU1 = 24V	"27"	LED indicador EAU1, IMP3H
EAU2 = 24V	"28"	R1, R2, R3, R4, R5 y R6
SM = 24V		R1, alterna R5 y R6 cada 2,5 s
SPC = 24V		R2
SA = 24V		R3
FPA = 24V		R4