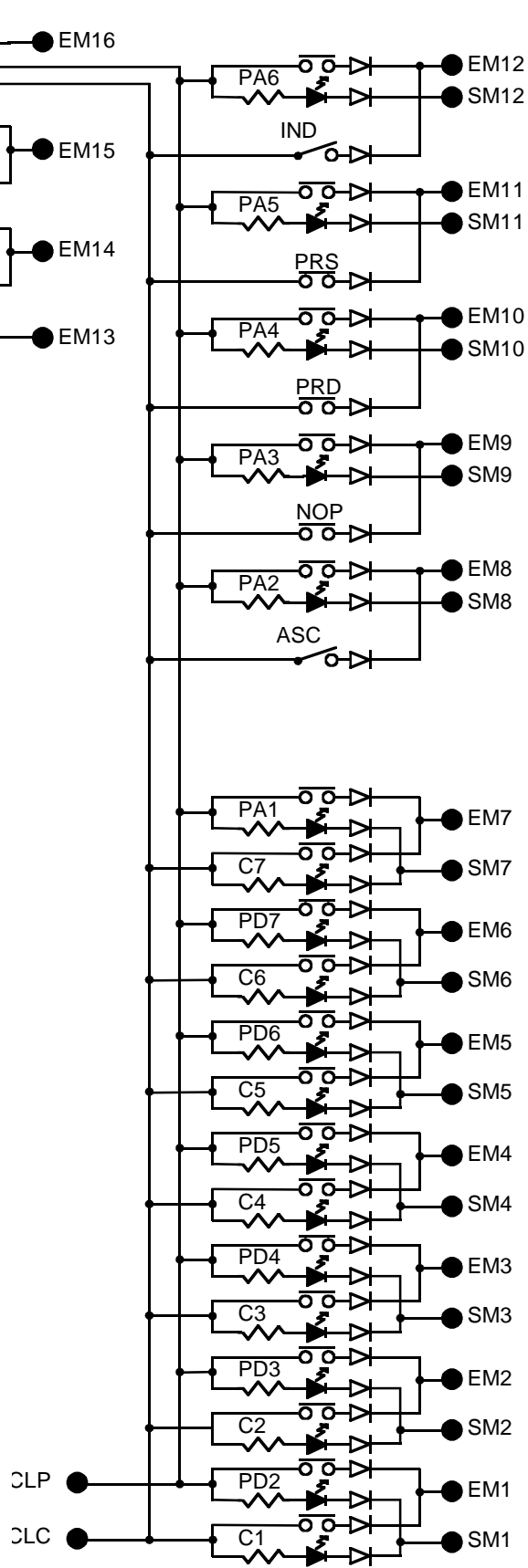


La serie AUTAR (autorización de arranque) debe estar cerrada para autorizar el mando de arranque. Corresponde, por ejemplo, a una serie de contactos normal cerrado en los contactores principales de dirección y potencial. Si uno de esos contactores queda pegado el controlador no autorizará un nuevo arranque y dará código de falla FA. Una vez ordenado el arranque esa serie debe abrir. En caso contrario el controlador borrará todas las llamadas existentes y dará código de falla F8, correspondiente a alta temperatura. Esto permite poner un sensor de temperatura que cierra la serie AUTAR cuando la temperatura pasa del valor estipulado.

Si se desea colocar un puente permanente en vez de la serie AUTAR se deberá no habilitar el sensor de temperatura, en la página "Avanzada" de la configuración de cabina.



**Fig. 4**

Colectivo ascendente - descendente.

Puerta automática

Conexión de pulsadores y mandos

CONTROLADOR CEA32  
MANUAL DEL USUARIO

Versión 1.0  
03/02/19

**CONTROLES S. A.**

Electrónica Industrial y Telecomunicaciones  
AVENIDA RIVERA 3314 TEL +598(2) 622 0651  
MONTEVIDEO 11300 FAX +598(2) 622 2048  
URUGUAY www.control.es.com  
E-mail info@control.es.com