

INPO

INDICADOR DE NIVEL DE POZO



DETECCION

Cordón negro, redondo, flexible, Ø 6 mm
 Longitud: 50 m
 Marcas: consecutivas de 1 a 50
 Apreciación: 1 m

SENSOR

Plomada de 80 g con protección y electrodo

PRESENTACION

Carrete plástico con manija
 Apoyos de aluminio

ALIMENTACION

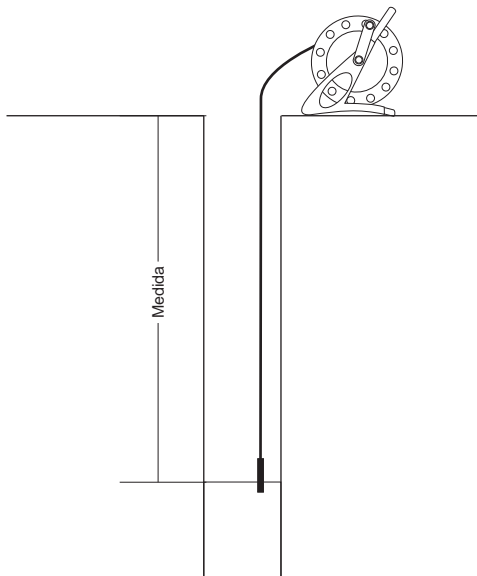
Batería interna (6LR61, 9 V)
 Llave de encendido general

INDICADORES

Luminoso verde: equipo encendido
 Luminoso rojo y sonoro: sensor activado

Temperatura de operación: 0 - 50 °C
 Humedad: 0 - 85 % RH no condensada

Peso: 4,8 kg



FABRICADO EN URUGUAY

DESCRIPCION

Indicador Portátil de Nivel para Pozos de agua.

FUNCION

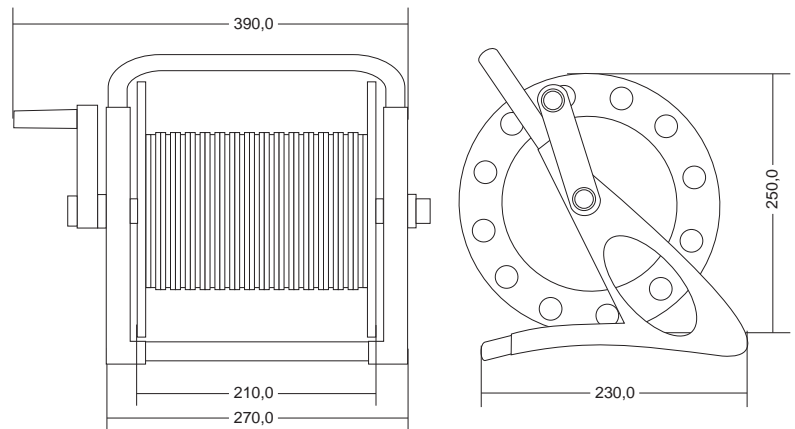
Medir la profundidad del espejo de agua del pozo. La medida obtenida tiene una precisión de $\pm 0,50$ m.

OPERACION

Encender el equipo, (se ilumina el indicador verde) y deslizar el sensor por la boca del pozo. Al arribar al espejo de agua se activa el indicador sonoro y el indicador luminoso rojo. En ese momento se puede leer la marca en el cable, número que indica la profundidad del espejo de agua en metros. Se apaga el equipo y se procede a enrollar el cable.

CAMBIO DE BATERIA

Desenrollar el cable, sacar cubierta de caja interior, sustituir batería interior, (Tipo 6LR61, 9 V).
 Tapar y enrollar el cable.



medidas en mm