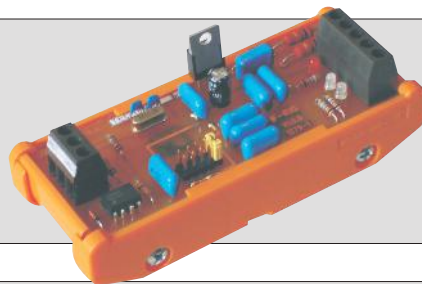


IF-IRIG

ADAPTADOR DE PROTOCOLO



CARACTERISTICAS

ENTRADAS Y SALIDAS

Lado IRIG-B

Bornes: IRIG+ e IRIG-

Lado RS232

Bornes: TX, 1PPS, GND

ALIMENTACION

Tensión: 18 a 30Vcc

Consumo: 75 mA @ 24 Vcc

Bornes: 0 V, 24 V

SEÑALIZACION

4 leds de señalización:

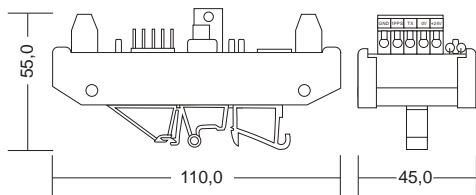
ON	Led rojo: indica la alimentación
TX	Led bicolor: señaliza la transmisión serial hacia la CPU
1PPS	Led bicolor: señaliza la transmisión del pulso de sincronismo hacia la CPU
SINC	Led verde: indica que está recibiendo correctamente una señal IRIG

CARACTERISTICAS MECANICAS

Soporte plástico para riel DIN

Dimensiones: 45x110x55mm

Peso: 80g



Rev 1.2

08/08/14

FABRICADO EN URUGUAY

FUNCION

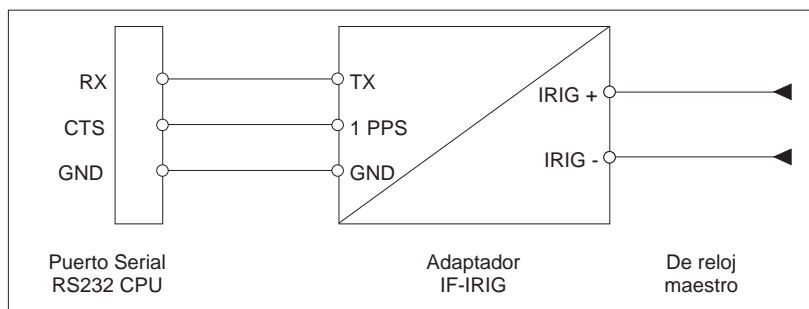
Adaptación de protocolo entre una fuente de datos IRIG-B y el módulo de sincronización IRIG del sistema RTUQM.

CARACTERISTICAS

- Señal de entrada IRIG-B 002 ó IRIG-B 003 (TTL desmodulada con o sin señal SBS).
- Norma IRIG 200-98 (sin información de año) o IRIG 200-04 (con información de año), configurable por el usuario.
- Transmite los datos por TX una vez por segundo.
- Indica el sincronismo mediante un pulso por segundo (1PPS).

APLICACION

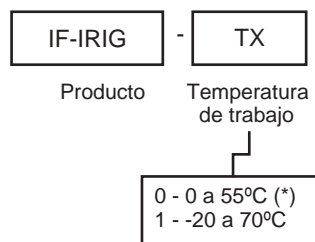
Adaptador de señales IRIG-B a señales RS232 en red interna de datos en RTU587 y otras aplicaciones.



Código de producto

El código de producto especifica las opciones incorporadas

IF-IRIG-TX



(*) Modelo por defecto, otras opciones consultar disponibilidad.