

# SUPSWOVER

SUPERVISOR SCADA MIRAGE PARA RACK 19" 3U



## CARACTERISTICAS

### FRENTE

#### SEÑALIZACION

Led indicador de estado de fuentes PWR 1 y 2  
Led indicador SCADA activo (A,B).

#### ENTRADAS

Llave de tres posiciones para consigna SCADA

### FONDO

#### COMUNICACIONES

Tipo: 2 X RS232  
Conector: DB9 H

#### ALIMENTACION

Tensión: 200-240 VAC 50-60Hz redundante(\*)  
Consumo: <2W

#### SALIDAS

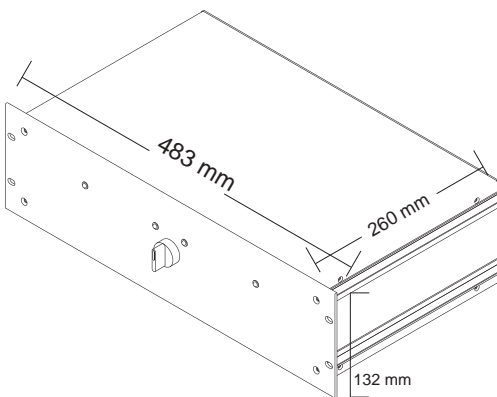
Salida por Relé A-COM o B-COM 1 A @ 24 Vcc

#### MECANICAS

Caja para rack 19" 3U  
Medidas: 483x132x260mm  
Peso: 5 Kg.

#### CONDICIONES AMBIENTALES

Temperatura operativa: ver código de producto.  
Humedad Relativa: 100% s/c



Rev 1  
11/07/16  
1 de 2

FABRICADO EN URUGUAY

## FUNCION

Supervisar el funcionamiento de un sistema SCADA MIRAGE con respaldo HotStandby.

## DESCRIPCION

Dispositivo de hardware externo con programación propia que actúa como árbitro del sistema. Se comunica por puerto serial con los servidores HS de ambos sistemas SCADA y determina, en función del estado reportado por éstos y del estado de la llave de selección manual, cuál de los sistemas SCADA debe ser activo. El sistema posee dos fuentes independientes para una alimentación redundante.

## ESPECIFICACIONES TECNICAS

### Entradas

Llave de tres posiciones: consigna manual sobre el sistema A, sobre el sistema B o funcionamiento automático.  
La posición es reportada por el sistema A y por el B

### Salidas

Una salida por relé que puede utilizarse para conmutar comunicaciones según el sistema activo.  
Contactos disponibles: A-COM y B-COM según scada activo, capacidad de los contactos: 1 A @ 24 Vcc

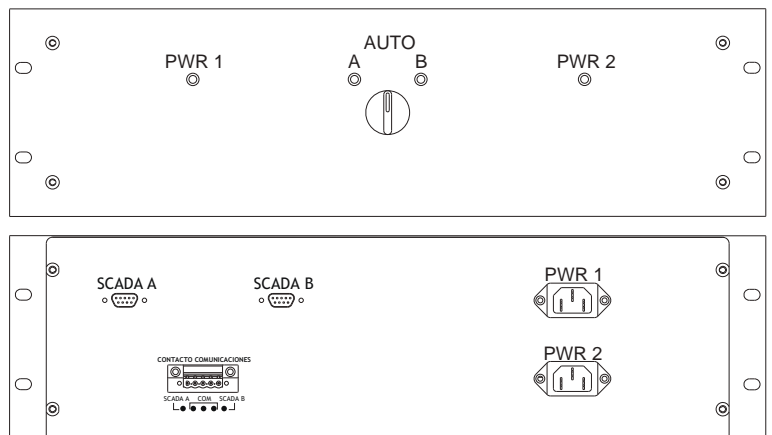
### Comunicaciones

Dos puertos RS232 para comunicarse con los servidores HS A y B

### Accesorios

2 cables RS232 blindados macho/hembra de 2.0m  
2 cables de alimentación de 1.8m con ficha Schuko

## DIAGRAMA DE CONEXION Y SEÑALIZACION

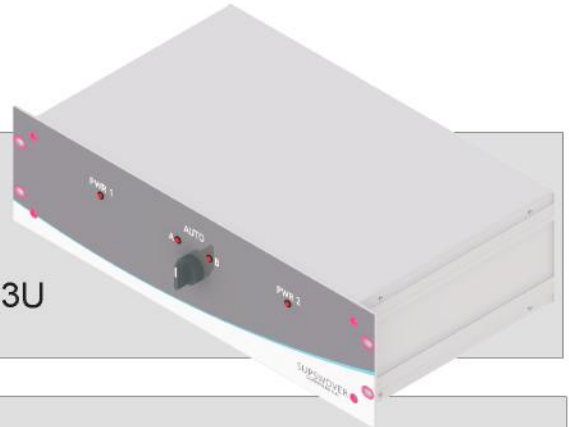


Tel.: +598 2622 0651  
Fax: +598 2622 2048  
info@controles.com  
www.controles.com

CONTROLES S.A. Av. Rivera 3314  
C.P. 11300 - Montevideo - URUGUAY

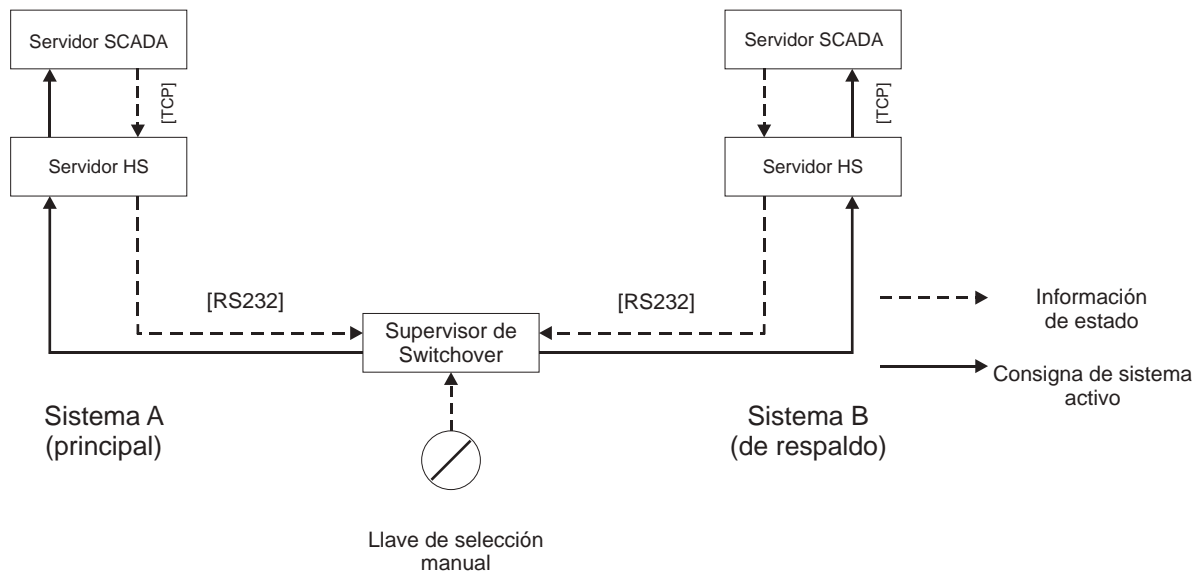
# SUPSWOVER

SUPERVISOR SCADA MIRAGE PARA RACK 19" 3U



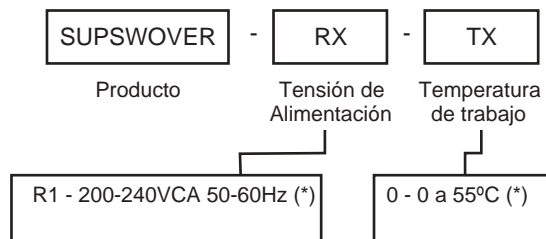
## DIAGRAMA DE INTERACCION CON SCADA

En el siguiente diagrama se muestra la interacción entre los módulos.



## CODIGO DE PRODUCTO

El código de producto especifica las opciones incorporadas SUPSWOVER-RX-TX



(\*) Modelo por defecto, otras opciones consultar disponibilidad.